



MANUALE D'INSTALLAZIONE, USO E MANUTENZIONE PER IL PARANCO A FUNE NOVA

SWF Krantechnik GmbH
Postbox 310410
68264 Mannheim
Germany

Boehringer Straße 4
68307 Mannheim
Germany

tel +49(0)621 789-900
fax +49(0)621 789 90-100
Info@swfkrantechnik.com
www.swfkrantechnik.com

 **Leggere le istruzioni fornite con l'argano prima dell'installazione e della messa in posa.**

 Tenere le istruzioni in un luogo sicuro per consultazioni future.

Indice

1 Istruzioni per il funzionamento ed il collaudo dell'argano	5
1.1 Istruzioni	5
1.2 Simboli ed abbreviazioni	5
2 Funzionamento sicuro dell'argano	6
2.1 Utilizzo primario dell'argano e condizioni ambientali	6
2.2 Attribuzione dell'argano al proprio gruppo di funzionamento	6
2.2.1 Spettro di carico	6
2.2.2 Tempo giornaliero medio di funzionamento	7
2.2.3 Determinazione del gruppo di funzionamento dell'argano	7
2.3 Principi di funzionamento sicuro	7
2.4 Utilizzo del comando a pulsanti	8
2.4.1 Utilizzo dei pulsanti (due operazioni)	9
2.4.2 Utilizzo dei pulsanti (potenziometro elettrico)	10
2.4.3 Utilizzo dei pulsanti (due velocità)	10
3 Produttore dell'argano	11
3.1 Dati identificativi dell'argano	11
3.2 Direttive e standard	11
3.3 Dati del produttore (SWF)	11
3.3.1 Pezzi di ricambio	12
4 Costruzione e funzionamento dell'argano	13
4.1 Carrello dell'argano, altezza libera bassa (Tamburo del cavo ϕ 303/355 mm)	13
4.1.1 Controllo e manutenzione dell'argano	13
4.2 Ruote di spostamento, carrello ad altezza libera bassa (Tamburo del cavo ϕ 303/355 mm)	14
4.2.1 Movimento della ruota di spostamento	14
4.2.2 Controllo e manutenzione delle ruote di spostamento	14
4.2.3 Sostituzione di una ruota di spostamento portante	14
4.3 Respingenti del carrello	15
4.3.1 Controllo e manutenzione dei respingenti	15
4.4 Macchinario di sollevamento	15
4.4.1 Distacco e sostituzione della sottostruttura del motore + riduttore dell'argano	16
4.5 Scatola del riduttore	17
4.5.1 Controllo della scatola del riduttore dell'argano	17
4.6 Motore e freno dell'argano	18
4.6.1 Controllo del motore e del freno dell'argano	18
4.6.2 Controllo e manutenzione del freno dell'argano	18
4.6.3 Rimuovere il motore dell'argano e controllare il connettore	19
4.7 Interruttore di finecorsa dell'argano	20
4.7.1 Controllo della scatola del riduttore dell'argano	20

4.7.2	Regolazione dell'interruttore di finecorsa dell'argano.....	20
4.8	Comando a pulsanti	22
4.8.1	Controllo del comando a pulsanti.....	23
4.9	Macchinario di movimentazione.....	23
4.9.1	Macchinario di movimentazione comandato da un convertitore di frequenza.....	23
4.9.2	Controllo e manutenzione del macchinario per le movimentazioni	24
4.9.3	Regolazione del vuoto d'aria del freno (macchinario di movimentazione comandato da un convertitore di frequenza)	24
4.9.4	Rimozione del freno (macchinario di movimentazione comandato da un convertitore di frequenza).....	24
4.9.5	Smontaggio del motore di movimentazione	24
4.9.6	Estrazione del riduttore di movimentazione	24
4.9.7	Freno di movimentazione comandato per contatto	25
4.9.8	Estrazione del freno a comando per contatto e controllo del disco della frizione del freno	25
4.10	Convertitore di frequenza per la movimentazione.....	26
4.10.1	Controllo e manutenzione del convertitore di frequenza per la movimentazione	26
4.11	Tamburo del cavo	27
4.11.1	1.8.1 Controllo e manutenzione del tamburo del cavo.....	27
4.12	Guida del cavo.....	28
4.12.1	Controllo e manutenzione della guida del cavo	28
4.12.2	Sostituzione della guida del cavo.....	28
4.13	Morsetti del cavo.....	29
4.13.1	Controllo e manutenzione dei morsetti del cavo	29
4.13.2	Sostituzione dei morsetti del cavo.....	29
4.14	Ancoraggio del cavo	30
4.14.1	Controllo e manutenzione dell'ancoraggio del cavo.....	30
4.14.2	Sostituzione dell'ancoraggio del cavo	30
4.15	Cavo / Gancio	31
4.15.1	Controllo e collaudo dell'intelaiatura del gancio	32
4.15.2	Controllo del cavo	32
4.15.3	Criteri di controllo del cavo.....	32
4.15.4	Sostituzione del cavo	32
4.16	Trave della puleggia del cavo	33
4.16.1	Controllo e manutenzione delle pulegge del cavo	33
4.17	Protezione da sovraccarico, interruttore meccanico	34
4.17.1	Controllo e manutenzione dell'attrezzatura di protezione da sovraccarico.	34
5	Installazione e collaudo sicuri dell'argano	36
5.1	Operazioni precedenti all'installazione.....	36
5.2	Carrello ad altezza libera bassa, montato sul binario (Tamburo del cavo ϕ 355/406 mm) 36	
5.2.1	Equipaggiamento dell'argano	37
5.3	Collegamento alla rete principale.....	37
5.4	Messa in posa.....	37
5.4.1	Controllo dei collegamenti dell'attrezzatura elettrica	38
5.4.2	Controllo del comando a pulsanti e delle direzioni di rotazione (senza carico)	38
5.4.3	Controllare il rumore di funzionamento (senza carico).....	38
5.4.4	Controllo e regolazione dell'interruttore di finecorsa dell'argano (senza carico)	38
5.4.5	Controllo e regolazione dell'interruttore di finecorsa per lo spostamento (in alcuni modelli di argano) (senza carico).....	39

5.4.6	Controllo del gancio e del funzionamento delle pulegge del cavo (senza carico)	39
5.4.7	Controllo del cavo (senza carico).....	39
5.4.8	Controllo della protezione da sovraccarico (senza carico).....	39
5.4.9	Controllo del carrello (senza carico)	39
5.4.10	Controllo del funzionamento del freno (senza carico).....	39
5.4.11	Controllo della corrente del motore (a carico nominale)	39
5.4.12	Controllo della temperatura di funzionamento (a carico nominale).....	39
5.4.13	Controllo delle apparecchiature di scorrimento (a carico nominale)	39
5.4.14	Controllo della protezione da sovraccarico (con carico)	40
5.4.15	Pulizia	40
5.4.16	Formazione del personale	40
5.4.17	Documenti consegnati	40
6	Manutenzione.....	41
6.1	Intervalli di controllo e manutenzione.....	41
6.1.1	Revisione Generale RG	42
6.2	Lubrificanti	43
6.2.1	Lubrificanti alternativi	43
6.3	Quantitativi di lubrificante.....	44
6.3.1	Volumi di lubrificante e ingranaggi di sollevamento.	44
6.3.2	Volumi di lubrificante e ingranaggi mobili.	44
6.3.3	Volumi di lubrificante e strisce del cuscinetto per il tamburo del cavo	44
7	Appendici	45
7.1	Torsioni di stringimento raccomandate	45
7.2	Calcolo del Periodo di Funzionamento Sicuro (PFS).....	45
7.2.1	OPERAZIONE N.1: Ore di funzionamento per ogni intervallo di controllo, T_i	45
7.2.2	OPERAZIONE N.2: Fattore dello spettro di carico effettivo per intervallo di controllo, k_{mi} 45	
7.2.3	OPERAZIONE N.3: Durata parziale della riparazione, S_i [ore].....	46
7.2.4	OPERAZIONE N.4: Durata effettiva della riparazione S_i [ore].....	46
7.2.5	OPERAZIONE N.5: % del PFS e restante vita operativa.....	46
7.3	Risoluzione dei problemi.....	47

1 ISTRUZIONI PER IL FUNZIONAMENTO ED IL COLLAUDO DELL'ARGANO

1.1 Istruzioni

Le istruzioni per un'installazione sicura ed efficace, per il funzionamento e per la manutenzione dell'argano sono comprese nella consegna dell'argano. L'argano stesso è inoltre dotato di etichette e segnalazioni. Le istruzioni sono disponibili su carta e/o su CD-ROM. Le istruzioni per l'utilizzo di CD-ROM digitali sono stampate sulla confezione. Leggere le istruzioni fornite con l'argano prima dell'installazione e della messa in posa. Tenere le istruzioni in un luogo sicuro per consultazioni future.

1.2 Simboli ed abbreviazioni

I seguenti simboli sono utilizzati nelle istruzioni.




Avvertenza!



Attenzione

Le seguenti abbreviazioni e segnalazioni sono utilizzate nelle istruzioni:

F.E.M.	(Federazione Europea Manutenzione) organismo europeo per gli standard delle gru
PFS	Periodo di Funzionamento Sicuro
RG	Revisione Generale successiva al Periodo di Funzionamento Sicuro
	Oggetto da lubrificare. Fare riferimento alla sezione 'Lubrificazione'.

2 FUNZIONAMENTO SICURO DELL'ARGANO

2.1 Utilizzo primario dell'argano e condizioni ambientali

L'argano è destinato al sollevamento e allo spostamento di oggetti. Esso non deve essere utilizzato per spostare o sollevare persone. L'argano è stato progettato per un uso in ambienti interni od esterni, può essere usato in questi ultimi solo quando è stato attrezzato appositamente. La temperatura ambientale dovrebbe essere $- 10 \dots + 40 \text{ }^{\circ}\text{C}$ o, se attrezzato appositamente, $- 20 \dots + 50 \text{ }^{\circ}\text{C}$. L'umidità relativa dell'ambiente dovrebbe essere inferiore al 90%. Nel caso in cui l'argano venga utilizzato in condizioni atmosferiche eccezionali (come ad es. aree ventilate, condizioni atmosferiche corrosive o zone soggette al rischio di terremoto) o se viene utilizzato per maneggiare materiali pericolosi (come ad es. metalli fusi) la necessità contingente di adottare attrezzature specifiche deve essere discussa con il produttore o un suo rappresentante.

Il livello di intensità sonora dell'argano nel punto di azionamento ipotizzato non supera i 70 db (A).

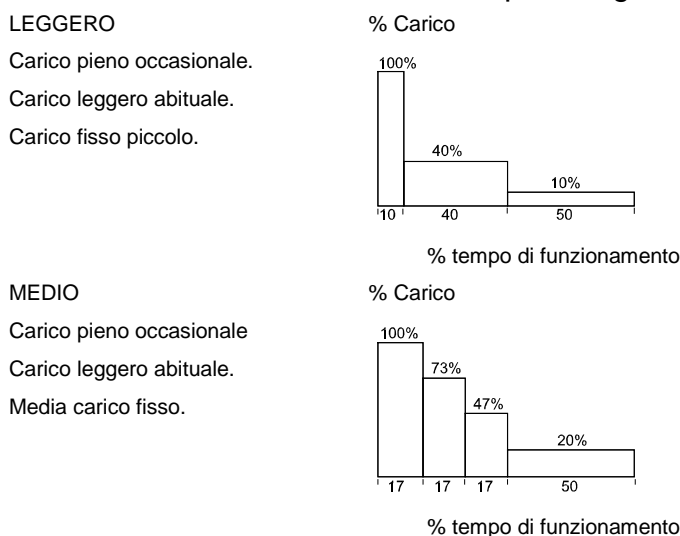
2.2 Attribuzione dell'argano al proprio gruppo di funzionamento

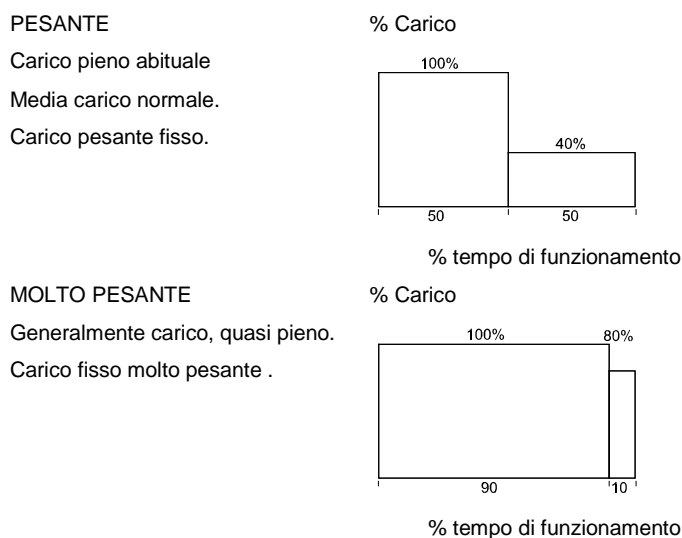
Il funzionamento efficace e sicuro dell'argano dipende dalla corretta attribuzione dell'argano al relativo gruppo di funzionamento. Secondo lo standard F.E.M. 9.511 il gruppo operativo dell'argano può essere determinato da:

- spettro di carico
- Tempo medio giornaliero di funzionamento

2.2.1 Spettro di carico

Lo spettro di carico può essere calcolato usando la tabella qui di seguito.





2.2.2 Tempo giornaliero medio di funzionamento

Il tempo giornaliero medio di funzionamento dell'argano può essere calcolato partendo dal tempo di azionamento del macchinario di sollevamento [ore/giorno].

$$t = \frac{2 * H * N * T}{V * 60}$$

- H = altezza di sollevamento media [m]
- N = numero di cicli lavorativi per ora [cicli/h]
- T = tempo lavorativo giornaliero [h]
- V = velocità di sollevamento [m/min.]

2.2.3 Determinazione del gruppo di funzionamento dell'argano

Quando sono stati identificati lo spettro di carico e il tempo medio giornaliero di funzionamento il gruppo di funzionamento dell'argano può essere ottenuto con l'aiuto della tabella qui di seguito.

Spettro di carico	Tempo medio giornaliero di funzionamento ISO/F.E.M. (ore al giorno)					
	≤ 0.5	≤ 1	≤ 2	≤ 4	≤ 8	≤ 16
	LEGGERO			M3 1Bm	M4 1Am	M5 2m
MEDIO		M3 1Bm	M4 1Am	M5 2m	M6 3m	M7 4m
PESANTE	M3 1Bm	M4 1Am	M5 2m	M6 3m	M7 4m	
MOLTO PESANTE	M4 1Am	M5 2m	M6 3m	M7 4m		

2.3 Principi di funzionamento sicuro

L'attento rispetto dei principi di funzionamento sicuro è certamente il modo più efficace di prevenire danni ai beni e lesioni al personale. L'operatore, l'addetto alla manutenzione e il responsabile lavori dell'argano dovrebbero essere a conoscenza dei principi di funzionamento

sicuro dell'argano. Un gruppo di manutenzione autorizzato dal produttore fornisce formazione per il funzionamento dell'argano e per i servizi di manutenzione necessari sulla base di un accordo separato.

Un utilizzo non corretto o una manutenzione impropria potrebbero determinare incidenti che non possono essere evitati utilizzando l'attrezzatura di sicurezza. La formazione all'utilizzo e alla manutenzione dell'argano e la sua cura sono fondamentali per evitare tali incidenti.

La formazione sul funzionamento e la manutenzione dell'impianto deve creare una consapevolezza nell'identificazione di situazioni potenzialmente pericolose e la capacità di adottare azioni correttive per evitare che queste si verifichino nuovamente.

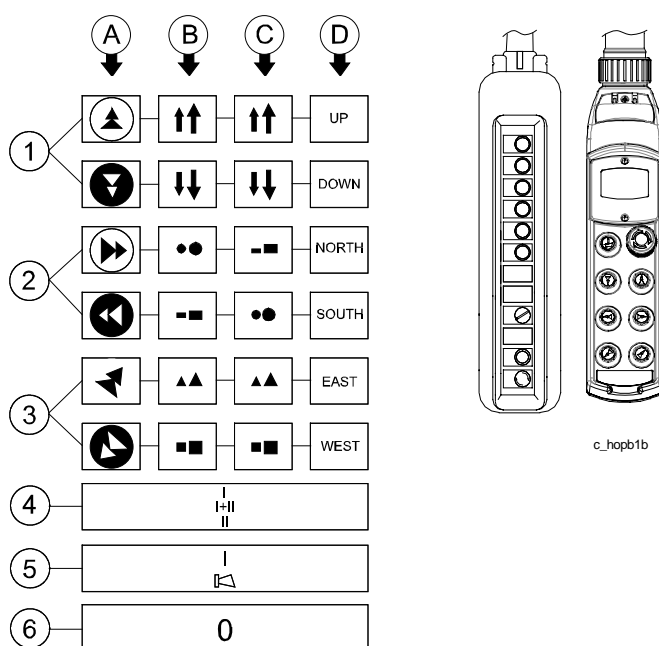
Il responsabile lavori ha un ruolo focale nell'attuazione dei principi per un utilizzo sicuro dell'argano. Il responsabile dei lavori deve accertarsi che l'impianto ed i suoi componenti siano adeguati per l'utilizzo desiderato e che i collaudi e la manutenzione dell'attrezzatura siano portati avanti come pianificato. Il responsabile lavori deve inoltre accertarsi che il personale sia stato formato adeguatamente, che agisca conformemente ai metodi di funzionamento sicuro e che in ogni fase lavorativa si comporti in modo previdente.



Per la sicurezza del personale e dei beni è fondamentale che l'operatore dell'argano, l'addetto alla manutenzione e il personale incaricato del funzionamento e della manutenzione dello stesso siano a conoscenza di e rispettino i principi di funzionamento sicuro descritti nelle istruzioni sul funzionamento.

2.4 Utilizzo del comando a pulsanti

I movimenti di sollevamento e di movimentazione dell'argano e gli spostamenti della gru sono controllati attraverso il comando a pulsanti o il telecomando. Alcuni comandi a pulsanti e telecomandi sono dotati di un interruttore di selezione che permette alla stessa unità di comando di essere utilizzata per controllare vari argani e/o gru. Nel caso in cui l'argano sia telecomandato (da un apparecchio a infrarossi o radio) le istruzioni per il funzionamento del telecomando sono fornite separatamente con l'argano. I simboli di direzione sul comando a pulsanti sono conformi agli standard locali.



A. Diciture conformi agli standard F.E.M. e DIN

- B. Diciture conformi allo standard SEN
- C. Diciture conformi allo standard SFS
- D. Diciture conformi allo standard ANSI
- 1. Pulsante Su/Giù
- 2. Pulsante Destra /Sinistra per il carrello
- 3. Pulsante Avanti/Indietro per il ponte della gru
- 4. Pulsante di selezione dell'argano (solo se il pulsante controlla diversi argani)
- 5. Pulsante On e segnale di avvertenza
- 6. Pulsante d'arresto d'emergenza (rilasciato girandolo, su alcuni modelli è bloccabile)

Usare la seguente procedura per avviare un argano che si trova in modalità standby:

- Rilasciare il pulsante d'arresto d'emergenza (6) girandolo. Usare una chiave per rilasciarlo se si tratta del modello bloccabile.
- Premere il pulsante On (5). Adesso l'argano è pronto per l'utilizzo.

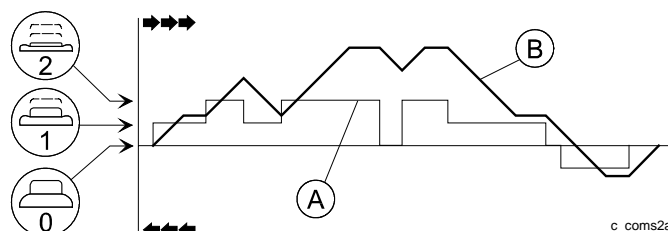


Nel caso in cui il comando a pulsanti includa un interruttore di selezione, controllare che l'interruttore di selezione dell'argano (4) sia nella posizione corretta prima di usare i pulsanti (1), (2) e (3).

Dopo aver azionato l'argano riportarlo nella modalità standby come indicato qui di seguito:

- Azionare l'argano nella posizione di sosta corretta. Fermare tutti i movimenti dell'argano.
- Quando tutti i movimenti dell'argano si sono fermati premere il pulsante d'arresto d'emergenza (6). Il pulsante si bloccherà.

2.4.1 Utilizzo dei pulsanti (due operazioni)



A. Posizione del pulsante (0, 1 e 2)

B. Velocità

La posizione del pulsante influenza la velocità come indicato qui di seguito:

Posizione 0: Il movimento si è fermato o rallentato e poi fermato.

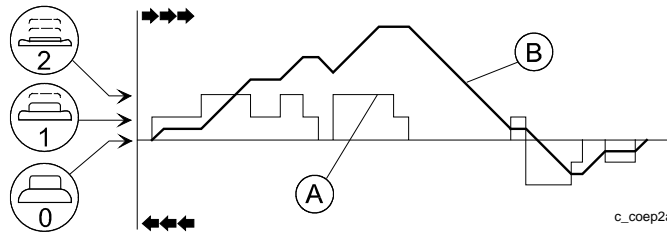
Posizione 1: La velocità aumenta o diminuisce verso la velocità bassa impostata.

Posizione 2: La velocità aumenta o diminuisce verso la velocità massima impostata.



Quando si fa funzionare l'argano prendere in considerazione il tempo di decelerazione necessario per fermarne il movimento. Quando il pulsante è in posizione 0 il movimento si ferma solo dopo il tempo di decelerazione impostato.

2.4.2 Utilizzo dei pulsanti (potenziometro elettrico)



A. Posizione del pulsante (0, 1 e 2)

B. Velocità

La posizione del pulsante influenza la velocità come indicato qui di seguito:

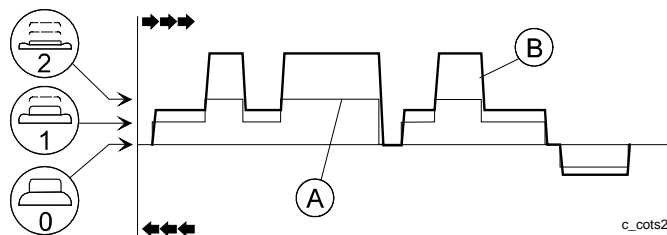
Posizione 0: Il movimento si è fermato o rallentato e poi fermato.

Posizione 1: La velocità aumenta verso la velocità bassa impostata. Nel caso in cui la velocità sia già più alta di quella bassa impostata, il movimento continua alla stessa velocità.

Posizione 2: La velocità aumenta quando il pulsante è tenuto in posizione 2 o fino a che la velocità massima è raggiunta.

 **Quando si fa funzionare l'argano prendere in considerazione il tempo di decelerazione necessario per fermarne il movimento. Quando il pulsante è in posizione 0 il movimento si ferma solo dopo il tempo di decelerazione impostato.**

2.4.3 Utilizzo dei pulsanti (due velocità)



A. Posizione del pulsante (0, 1 e 2)

B. Velocità

La posizione del pulsante influenza la velocità come indicato qui di seguito:

Posizione 0: Il movimento si è concluso o si conclude.

Posizione 1: Il movimento continua a bassa velocità.

Posizione 2: Il movimento continua ad alta velocità.

3 PRODUTTORE DELL'ARGANO

3.1 Dati identificativi dell'argano

Le diciture del modello e il numero di serie dell'argano sono mostrati sulla piastra dei valori nominali attaccata all'argano e nei registri di controllo forniti con lo stesso.



Quando si ordinano pezzi di ricambio o interventi dichiarare sempre il numero di serie dell'argano.

3.2 Direttive e standard

L'argano e i suoi componenti sono conformi allo standard della F.E.M. (Federazione Europea Manutenzione). L'argano è conforme alle normative Europee e agli standard armonizzati attualmente in vigore.

L'argano e i suoi componenti sono conformi alle normative delle seguenti direttive della UE:

- Direttiva UE sulla sicurezza del macchinario 98/37/UE
- Direttiva UE sulla tensione bassa 73/23/UE
- Direttiva UE sulla EMC 89/336/UE

Le seguenti normative di armonizzazione sono state applicate al prodotto:

- EN 292 -1, Sicurezza del macchinario. Concetti base e principi generali del design. Parte 1: Concetti base e metodi
- EN 292 -2, Concetti base e principi generali per il design. Parte 2: Principi tecnici e caratteristiche
- EN 1050 -1, Sicurezza del macchinario. Principi per la valutazione dei rischi
- EN 60204 -32, Sicurezza del macchinario. Attrezzature elettriche per il macchinario. Parte 1: Requisiti generali

La normativa di qualità applicata dal produttore è:

- EN 29001/ISO9001, Sistemi di qualità

Le seguenti normative tecniche internazionali sono state applicate al prodotto:

- F.E.M. 1.001 Sezione 4, Regole per il design di apparecchi di sollevamento, controllo della resistenza e della scelta del meccanismo dei componenti.
- F.E.M. 9.901 Design dell'attrezzatura di sollevamento seriale.

3.3 Dati del produttore (SWF)

Contattare il produttore dell'argano al seguente indirizzo:

Nome ed indirizzo del
produttore:

SWF Krantechnik

Postbox 310410

68264 Mannheim

Germany

Boehringer Straße 4

68307 Mannheim

Germany

Telefono: +49(0)621 789-900
Fax: +49(0)621 789 90-100
Info@swfkrantechnik.com
www.swfkrantechnik.com

Per ulteriori informazioni sul prodotto, sulla formazione del personale per il funzionamento e per la manutenzione contattare il rappresentante locale del produttore.

3.3.1 Pezzi di ricambio

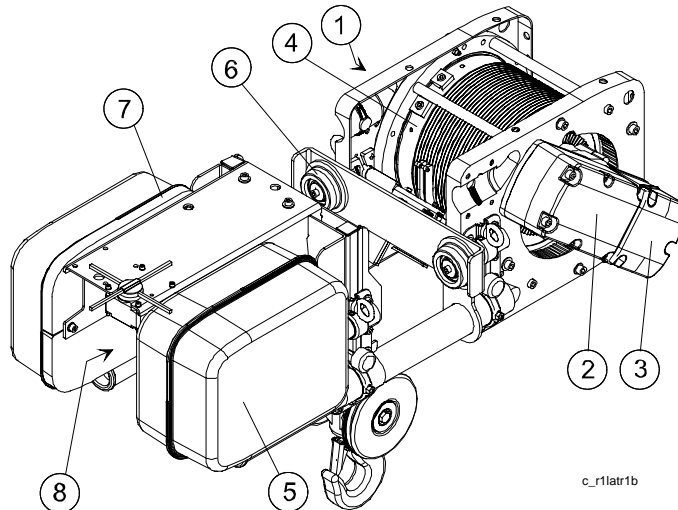
I pezzi di ricambio dell'organo sono specificati nel catalogo dei pezzi di ricambio consegnato unitamente all'organo. Quando si ordinano pezzi di ricambio dichiarare sempre il numero di serie segnato sulla piastra dei valori nominali dell'organo. Utilizzare sempre pezzi di ricambio originali e lubrificanti approvati dal produttore dell'organo. I pezzi di ricambio originali e i lubrificanti sono contraddistinti dalla seguente etichetta:



La SWF Krantechnik si riserva il diritto di revocare i termini di garanzia nei casi in cui siano stati utilizzati pezzi di ricambio non originali.

4 COSTRUZIONE E FUNZIONAMENTO DELL'ARGANO

4.1 Carrello dell'argano, altezza libera bassa (Tamburo del cavo ϕ 303/355 mm)



1. Motore e freno dell'argano
2. Riduttore dell'argano
3. Scatola di connessione
4. Tamburo del cavo
5. Armadio elettrico
6. Ruota di spostamento
7. Contrappeso
8. Macchinario di spostamento

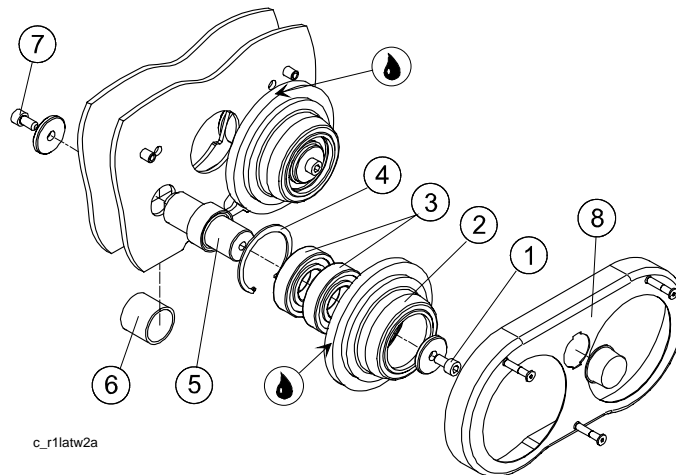
Il carrello ad altezza libera bassa è un modello di argano che viene installato sulla flangia inferiore della trave principale. Il carrello ad altezza libera bassa permette un utilizzo efficace massimo dell'altezza di sollevamento disponibile.

4.1.1 Controllo e manutenzione dell'argano

Effettuare le seguenti procedure di controllo e manutenzione dell'argano ad intervalli regolari. Consultare le istruzioni 'Intervalli di controllo e manutenzione' per calcolare il periodo di tempo possibile tra i controlli e le manutenzioni. Le istruzioni dettagliate per il controllo e la manutenzione di componenti specifici di componenti specifici saranno descritti successivamente.

4.2 Ruote di spostamento, carrello ad altezza libera bassa (Tamburo del cavo ϕ 303/355 mm)

4.2.1 Movimento della ruota di spostamento



1. Fissaggio delle viti per la ruota di spostamento
2. Ruota di spostamento
3. Cuscinetto della ruota di spostamento
4. Anello di ritenuta (nella scanalatura della ruota di spostamento)
5. Albero
6. Cuscinetto
7. Vite di fissaggio dell'albero
8. Copertura della trasmissione

4.2.2 Controllo e manutenzione delle ruote di spostamento

Effettuare le seguenti procedure di controllo e manutenzione ad intervalli regolari. Consultare le istruzioni 'Intervalli di controllo e manutenzione' per calcolare il periodo di tempo possibile tra i controlli e le manutenzioni.

- Controllare che le ruote di spostamento ruotino liberamente.
- Controllare l'usura delle ruote di spostamento.
- Lubrificare la dentatura sulle ruote di spostamento portanti. Fare riferimento alla sezione 'Lubrificazione'.

4.2.3 Sostituzione di una ruota di spostamento portante

- Abbassare il gancio a livello del suolo. Sollevare le ruote di spostamento lontano dalla trave o, nel caso in cui la ruota di spostamento non possa essere sostituita sul luogo, sollevare l'argano lontano dalla trave. Fare riferimento alla sezione 'Installazione dell'argano'.
- Eliminare la vite di fissaggio (7) per l'albero della ruota di spostamento. Staccare la ruota di spostamento (2) e l'albero (5) dal carrello.
- Staccare la vite di fissaggio della ruota di spostamento (1) e rimuovere la ruota di spostamento dall'albero (5). Installare la nuova ruota di spostamento e stringere la vite di fissaggio (1) per la ruota di spostamento.

- Sostituire l'albero della ruota di spostamento nel carrello. Stringere le viti di fissaggio dell'albero (7).

4.3 Respingenti del carrello

Il carrello dell'argano è dotato di respingenti di gomma.



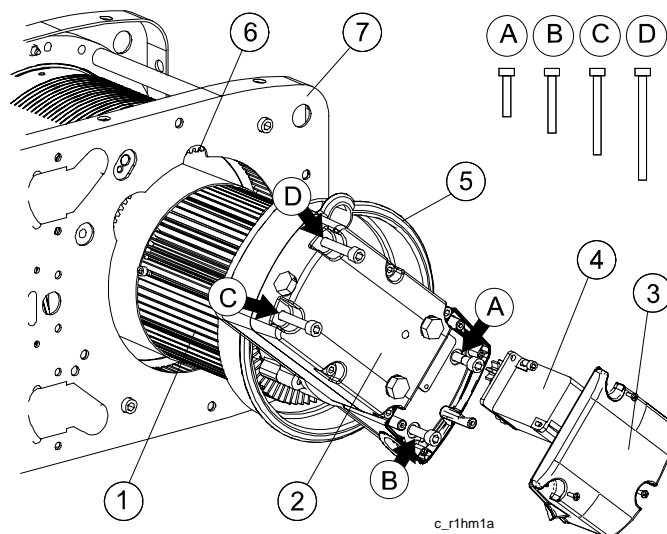
Le estensioni dei respingenti dovrebbero essere utilizzate se necessario nel caso in cui vi sia più di un argano sul binario.

4.3.1 Controllo e manutenzione dei respingenti

Effettuare le seguenti procedure di controllo e manutenzione ad intervalli regolari. Consultare le istruzioni 'Intervalli di controllo e manutenzione' per calcolare il periodo di tempo possibile tra i controlli e le manutenzioni.

- Verificare che i respingenti e i finali dei respingenti siano in buone condizioni. Sostituire i respingenti rotti.

4.4 Macchinario di sollevamento




1. Motore di sollevamento
 2. Scatola del riduttore
 3. Copertura della scatola di collegamento
 4. Interruttore di fine spostamento dell'argano
 5. Copertura della corona del riduttore
 6. Corona del riduttore
 7. Estremità delle flange del macchinario di sollevamento
- A, B, C, D Viti di fissaggio per il macchinario di sollevamento

Le componenti principali del macchinario di sollevamento sono: il motore dell'argano (1), il riduttore (2) e il tamburo del cavo. La potenza dal motore è trasmessa, attraverso la corona del riduttore della trasmissione, al tamburo del cavo. Un lato del treno di trasmissione comprende il

motore dell'argano, il riduttore ed il tamburo del cavo ed è fissato all'estremità delle flange (7) del macchinario di sollevamento.

Le istruzioni dettagliate per il controllo e la manutenzione di componenti specifici del macchinario di sollevamento saranno descritte successivamente.

 La manutenzione del motore dell'argano è più semplice se la sottostruttura del motore e del riduttore viene preventivamente staccata dal tamburo del cavo.

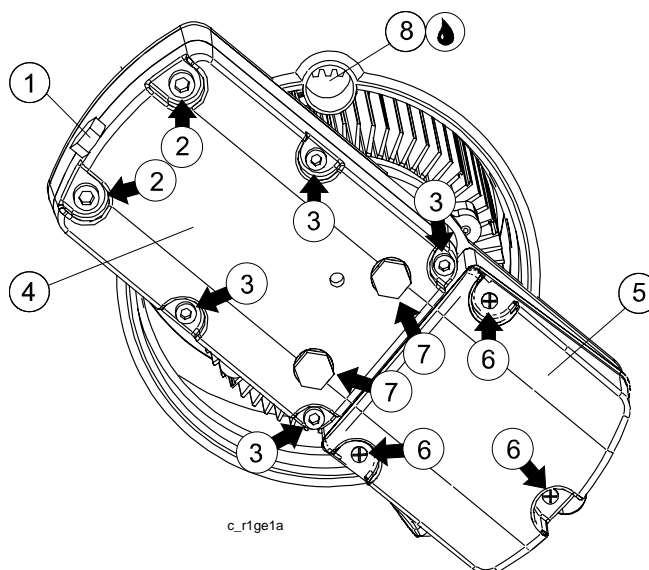
4.4.1 Distacco e sostituzione della sottostruttura del motore + riduttore dell'argano.

- Abbassare il gancio a livello del suolo. Assicurarsi che non vi sia pericolo di tensione viva nel gancio.
- Staccare la copertura protettiva del macchinario di sollevamento.
- Bloccare il tamburo del cavo per impedire che esso ruoti.

 **Il peso del cavo può causare una rotazione del tamburo quando il gruppo del riduttore viene staccato.**

- Aprire la copertura della scatola di collegamento sul gruppo del riduttore (3).
- Rimuovere il collegamento per l'alimentazione di energia elettrica del motore dell'argano.
- Rimuovere l'interruttore di finecorsa dell'argano (4).
- Rimuovere le viti di fissaggio del macchinario di sollevamento (A, B, C e D).
- Sollevare il motore dell'argano all'estremità del tamburo del cavo ed estrarre il macchinario dal tamburo del cavo. Abbassare il macchinario ed appoggiarlo sulla scatola del riduttore con il motore rivoltato verso l'alto. Evitare di danneggiare la copertura della corona del riduttore (5).
- Risistemare la sottostruttura motore + riduttore nel tamburo del cavo. Prestare attenzione alla lancetta di guida sulla flangia della corona del cuscinetto.
- Montare le viti di fissaggio (A, B, C e D).
- Sbloccare il tamburo del cavo
- Regolare l'interruttore di finecorsa dell'argano.
- Attaccare il collegamento per l'alimentazione di energia elettrica del motore dell'argano.
- Regolare l'interruttore di finecorsa dell'argano. Fare riferimento alla sezione 'Regolare l'interruttore di finecorsa dell'argano'.
- Chiudere la copertura della scatola di collegamento e fissare la copertura di protezione del macchinario di sollevamento.

4.5 Scatola del riduttore



1. Ventola di sfiato
2. Viti di fissaggio per il macchinario di sollevamento
3. Viti di fissaggio per la copertura della scatola del riduttore
4. Scatola del riduttore
5. Copertura della scatola di collegamento
6. Viti di fissaggio per la copertura della scatola di collegamento
7. Spinotto della scatola del riduttore
8. Foro di controllo per la corona del riduttore

Il riduttore dell'argano comprende la trasmissione multifase ad ingranaggio a ruota. Il lubrificante per il riduttore dell'argano è un grasso semi fluido. Se il lubrificante del riduttore viene utilizzato nel rispetto del gruppo di funzionamento dell'argano esso non necessita di essere sostituito nel corso del Periodo di Funzionamento Sicuro (PFS). Nel caso in cui l'argano venga utilizzato in condizioni di freddo estremo il grasso installato dal produttore deve essere sostituito con grasso di trasmissione sintetico. Fare riferimento alla sezione 'Lubrificazione' per ulteriori istruzioni.

4.5.1 Controllo della scatola del riduttore dell'argano

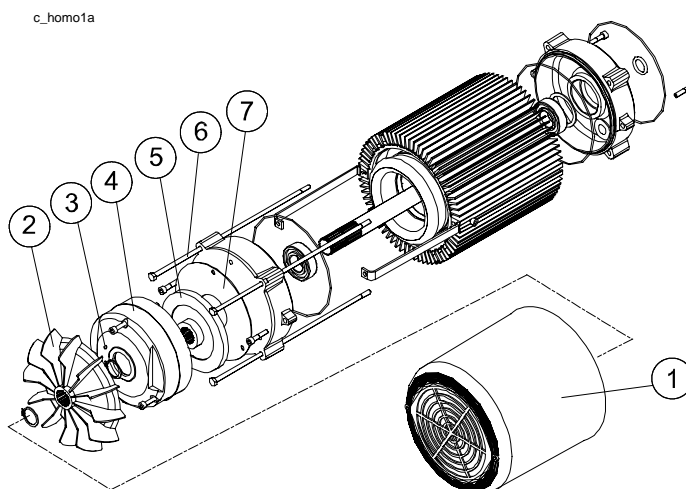
Effettuare le seguenti procedure di controllo e manutenzione ad intervalli regolari. Consultare le istruzioni 'Intervalli di controllo e manutenzione' per calcolare il periodo di tempo possibile tra i controlli e le manutenzioni.

- Controllare visivamente che la scatola del riduttore sia in buone condizioni. Controllare che non vi siano perdite nella stessa.
- Ascoltare il rumore prodotto dal riduttore quando è azionato per valutare se questo funziona correttamente.



Nel caso in cui il grasso installato dal produttore venga integrato da un ulteriore lubrificante controllare che questo sia compatibile. Fare riferimento alla sezione 'Lubrificazione' per ulteriori istruzioni.

4.6 Motore e freno dell'argano



1. Copertura della ventola
2. Ventola
3. Apertura di controllo per il vuoto d'aria del freno
4. Freno
5. Disco del freno
6. Viti di fissaggio per il motore
7. Piastra della frizione

Il freno dell'argano è un freno elettromagnetico di sicurezza che viene chiuso da una molla.

4.6.1 Controllo del motore e del freno dell'argano

Effettuare le seguenti procedure di controllo e manutenzione ad intervalli regolari. Consultare le istruzioni 'Intervalli di controllo e manutenzione' per calcolare il periodo di tempo possibile tra i controlli e le manutenzioni.

- Controllare che il motore dell'argano funzioni correttamente quando carico. Ascoltare il rumore prodotto dal motore carico quando è in funzionamento.
- Aprire il freno e controllare lo spessore del materiale del disco del freno (5). Controllare inoltre l'usura del dente del disco del freno e la piastra della frizione del freno (7). Pulire il freno se necessario.

4.6.2 Controllo e manutenzione del freno dell'argano

- Abbassare il gancio a livello del suolo. Assicurarsi che non vi sia pericolo di tensione viva nel gancio.
- Rimuovere la copertura protettiva del macchinario di sollevamento. Bloccare il tamburo del cavo per impedire che esso ruoti.
- Rimuovere la copertura della ventola (1) e la ventola (2).
- Eliminare le viti di fissaggio per il freno. Staccare il freno (3).
- Controllare il tipo di freno sulla piastra dei valori nominali attaccata al freno. Misurare lo spessore del disco del freno (5). Sostituire il disco del freno quando è sottile.

Modello e misura del freno	Spessore del disco del freno
NM38720NR#	min. 7.6 mm
NM38730NR#	min. 10,1 mm

NM38731NR#

min. 10,1 mm

- Controllare le condizioni fisiche del dente sul disco del freno.
- Controllare l'usura della piastra della frizione (7). Sostituire il disco della frizione quando è sottile.
- Pulire il freno (3).
- Rimontare nell'ordine inverso. Montare la piastra della frizione (7) testo "REIBSEITE" contro il disco della frizione (5).

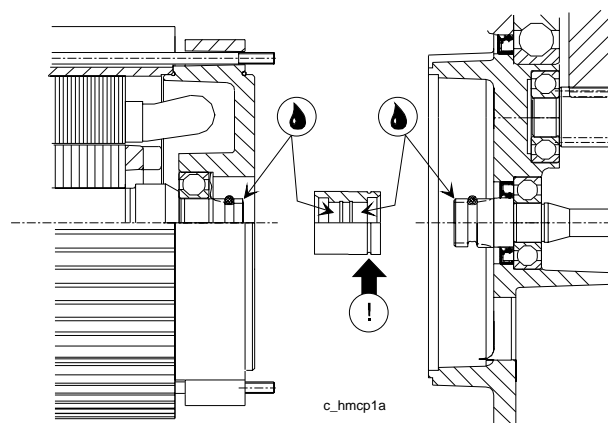
4.6.3 Rimuovere il motore dell'argano e controllare il connettore.

- Abbassare il gancio a livello del suolo. Assicurarsi che non vi sia pericolo di tensione viva nel gancio.
- Rimuovere la copertura protettiva del macchinario di sollevamento. Bloccare il tamburo del cavo per impedire che esso ruoti.
- Risistemare la sottostruttura motore + riduttore nel tamburo del cavo. Vedere la sezione intitolata "Distacco e sostituzione della sottostruttura motore + riduttore dell'argano".
- Spostare la sottostruttura dell'argano motore + riduttore su una superficie solida con il motore rivolto verso l'alto.
- Eliminare le viti di fissaggio (6) per il motore dell'argano e staccarlo dalla scatola del riduttore.
- Rimuovere il connettore dall'albero.
- Controllare le condizioni fisiche della dentatura sul connettore. Controllare che gli anelli ad 'o' siano collocati correttamente sugli anelli elastici. Lubrificare il connettore ed installarlo sull'albero della scatola del riduttore.

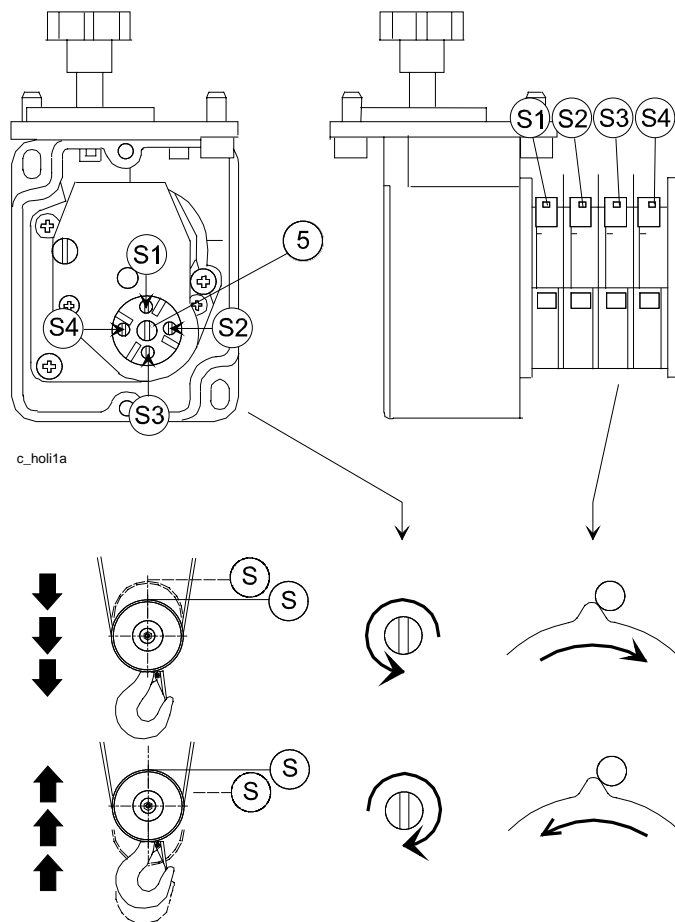


La scanalatura nel connettore del motore dell'argano dovrebbe essere davanti alla scatola del riduttore quando il connettore è installato.

- Guidare l'albero del motore dell'argano nel connettore.
- Usare l'albero per ruotare il motore fino a che il dente dell'albero ingrana il dente del connettore.
- Stringere le viti di fissaggio per il motore dell'argano.
- Installare la sottostruttura motore + scatola del riduttore. Vedere la sezione intitolata "Distacco e sostituzione della sottostruttura del motore + riduttore dell'argano".



4.7 Interruttore di finecorsa dell'argano



S1. Limite di controllo per la sequenza fasi dell'argano (o limite di sicurezza dell'argano).

S2. Limite superiore di sollevamento.

S3. Interruttore di rallentamento di finecorsa della movimentazione.

S4. Limite inferiore di sollevamento.

5. Vite di bloccaggio per il meccanismo di regolazione.

L'interruttore dell'unità di fine rotazione per il sollevamento è situato nella scatola del connettore sul riduttore dell'argano.

4.7.1 Controllo della scatola del riduttore dell'argano

Effettuare le seguenti procedure di controllo e manutenzione ad intervalli regolari. Consultare le istruzioni 'Intervalli di controllo e manutenzione' per calcolare il periodo di tempo possibile tra i controlli e le manutenzioni.

- Controllare il funzionamento dell'interruttore del limite inferiore (S4) e dell'interruttore del limite di rallentamento (S2) sollevando ed abbassando il gancio contro i limiti.

4.7.2 Regolazione dell'interruttore di finecorsa dell'argano.

 **L'impostazione dell'interruttore di finecorsa dell'argano deve sempre essere controllata e, se necessario, regolata quando il cavo viene cambiato o sostituito.**



Regolare sempre gli interruttori di finecorsa dell'argano in assenza di carico.

- Aprire la copertura della scatola di collegamento sul gruppo del riduttore.



Allentare sempre le viti di fissaggio (5) del meccanismo di regolazione prima di effettuare qualsiasi regolazione e stringerle nuovamente prima di testare il limite.

- Azionare l'argano verso il limite inferiore. Impostare il limite inferiore ad un livello di circa 100 mm sopra il suolo utilizzando la vite di regolazione (S4). Assicurarsi che vi siano almeno due giri completi di frizione del cavo sul tamburo. Testare il limite inferiore di funzionamento.
- Azionare l'argano in alto verso il limite di rallentamento per il sollevamento. Fissare il limite di rallentamento (S3) fino a che vi sia uno spazio di almeno 100 mm tra la barra di supporto o altre strutture fisse e la superficie superiore del gancio. Assicurarsi che il limite di rallentamento sia inferiore a quello massimo.
- Regolare il limite superiore di sollevamento (S2) fino a che vi sia uno spazio di almeno 50 mm tra la barra di supporto o altre strutture fisse e la superficie superiore del gancio. Verificare il limite di rallentamento e il funzionamento del limite superiore di sollevamento.
- Per la regolazione della sequenza fasi del limite di controllo (S1) cambiare la sequenza di due fasi della fornitura di energia.
- Regolare la sequenza fasi del limite di supervisione (S1) per un funzionamento di circa 10 mm più alto del limite superiore di funzionamento (S2) Controllare la sequenza fasi del limite di controllo di funzionamento.



Riportare la sequenza delle due fasi della fornitura di energia come inizialmente.

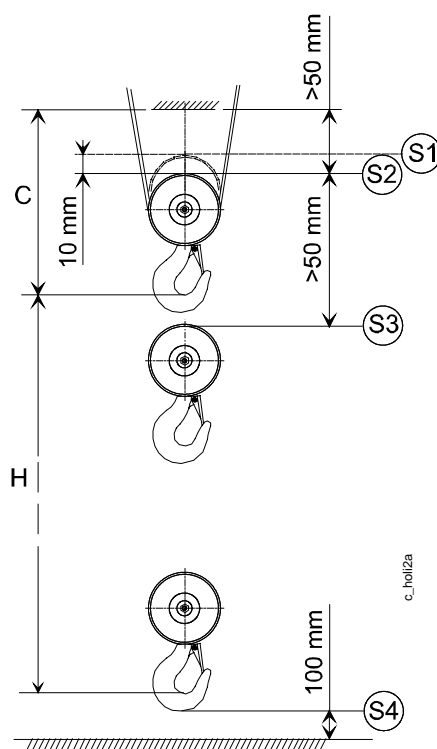


Quando la sequenza delle due fasi viene rimodificata l'argano può essere rallentato dall'area S1 – S2 saltando provvisoriamente il circuito del limite inferiore.



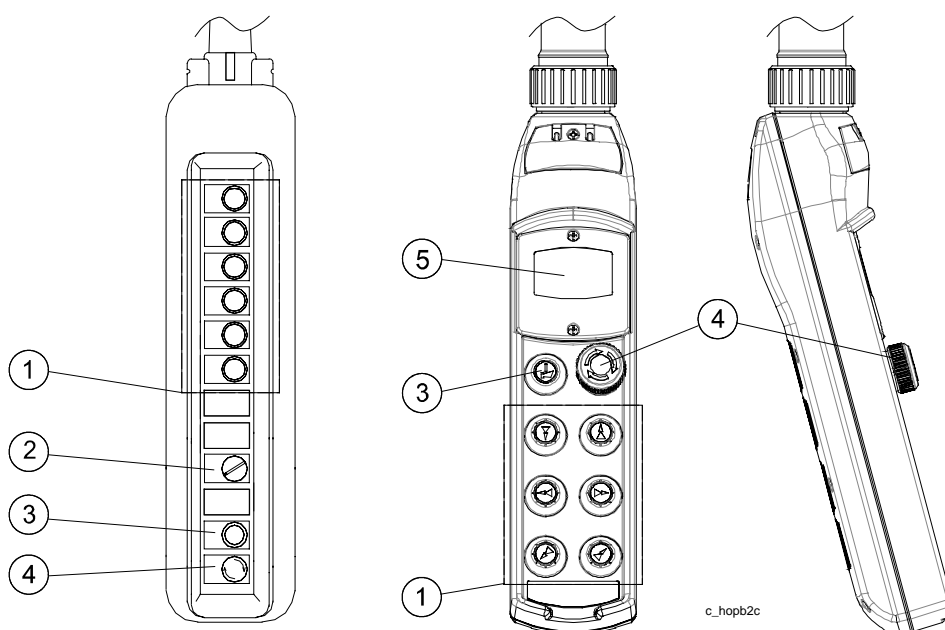
Rimuovere il ponte provvisorio.

- Ricordarsi di stringere la vite di bloccaggio (5) per il meccanismo di regolazione. Chiudere la copertura della scatola di collegamento.



- S1. Misurazione della sequenza fasi del limite di controllo
- S2. Misurazione del limite superiore di sollevamento.
- S3. Misurazione del limite di rallentamento del sollevamento.
- S4. Misurazione del limite inferiore di sollevamento.
- C. Distanza minima del gancio dalla superficie del cuscinetto della ruota di spostamento dell'argano
- H. Altezza massima di sollevamento

4.8 Comando a pulsanti



- 1. Pulsanti di movimentazione
- 2. Pulsante di selezione dell'argano (solo se il pulsante controlla diversi argani)

3. Pulsante On e segnale di avvertenza
4. Pulsante d'arresto d'emergenza
- 5.

Le istruzioni di funzionamento per il comando a pulsanti sono descritte nella sezione 'Utilizzo del comando a pulsanti'.

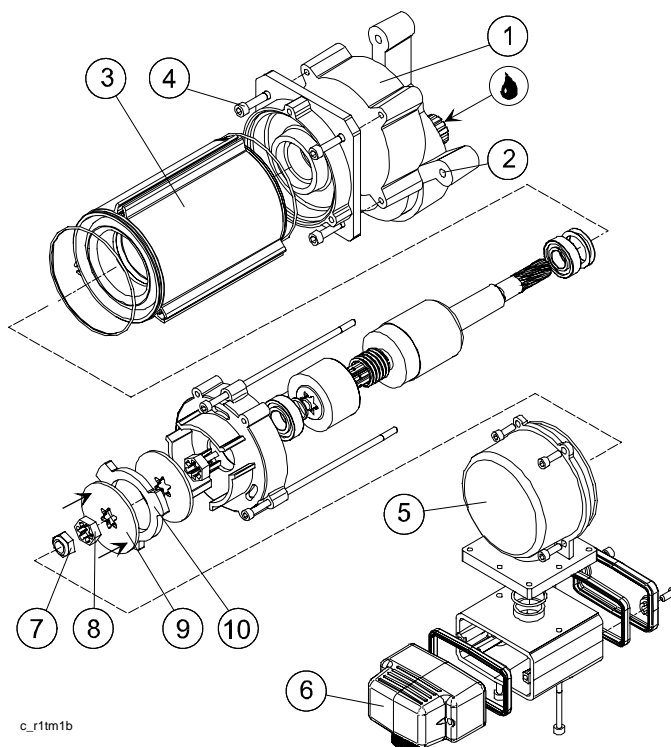
4.8.1 Controllo del comando a pulsanti

Effettuare le seguenti procedure di controllo e manutenzione ad intervalli regolari. Consultare le istruzioni 'Intervalli di controllo e manutenzione' per calcolare il periodo di tempo possibile tra i controlli e le manutenzioni.

- Controllare che il comando a pulsanti sia in buone condizioni.
- Verificare il funzionamento del comando a pulsanti usando tutte le direzioni e velocità.

4.9 Macchinario di movimentazione

4.9.1 Macchinario di movimentazione comandato da un convertitore di frequenza



1. Riduttore di movimentazione
2. Viti di fissaggio per il riduttore di movimentazione
3. Motore di movimentazione
4. Viti di fissaggio per il motore di movimentazione
5. Copertura del motore
6. Spina di fornitura elettrica
7. Dado di regolazione per il vuoto d'aria del freno (autobloccante)
8. Anello di alluminio
9. Dischi del freno
10. Disco della frizione

4.9.2 Controllo e manutenzione del macchinario per le movimentazioni

Effettuare le seguenti procedure di controllo e manutenzione ad intervalli regolari. Consultare le istruzioni 'Intervalli di controllo e manutenzione' per calcolare il periodo di tempo possibile tra i controlli e le manutenzioni.

- Controllare che il macchinario per le movimentazioni si muova correttamente sul binario.
- Controllare le condizioni fisiche della dentatura della trasmissione aperta. Lubrificare la dentatura. Fare riferimento alla sezione 'Lubrificazione'.
- Nel caso in cui la distanza di frenata sia eccessiva regolare il vuoto d'aria nel freno mobile e controllare l'usura nei dischi della frizione. Nel caso in cui il movimento di spostamento sia controllato da un convertitore di frequenza controllare che questo funzioni correttamente. Se necessario sostituire i dischi di frizione (10).

4.9.3 Regolazione del vuoto d'aria del freno (macchinario di movimentazione comandato da un convertitore di frequenza)

- Assicurarsi che non vi sia pericolo di tensione viva nel gancio.
- Rimuovere la spina di fornitura di energia elettrica (6) per il macchinario di movimentazione.
- Aprire la copertura del motore (5).
- Spingere il disco del freno (9) e misurare il vuoto d'aria tra il dado di regolazione (7) e l'anello di alluminio (8). Il vuoto d'aria deve essere 0,2 o 0,3 mm. Se necessario regolare il vuoto usando il dado di regolazione (8).
- Stringere la copertura del motore (5) e la spina di fornitura elettrica (6).

4.9.4 Rimozione del freno (macchinario di movimentazione comandato da un convertitore di frequenza)

- Assicurarsi che non vi sia pericolo di tensione viva nel gancio.
- Rimuovere la spina di fornitura di energia elettrica (6) per il macchinario di movimentazione.
- Aprire la copertura del motore (5).
- Svitare il dado di regolazione (7) per il vuoto d'aria del freno.
- Estrarre le componenti del freno. Nel caso in cui lo spessore del materiale della frizione (10) sia inferiore ai 5 mm sostituire le componenti del freno.
- Rimontare nell'ordine inverso.
- Regolare il vuoto d'aria del freno. Fare riferimento alla sezione 'Regolazione del vuoto d'aria del freno'.

4.9.5 Smontaggio del motore di movimentazione

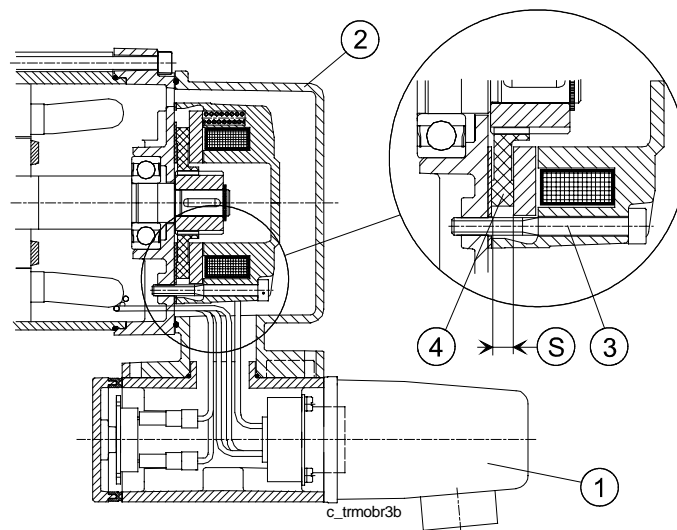
- Assicurarsi che non vi sia pericolo di tensione viva nel gancio.
- Rimuovere la spina di fornitura di energia elettrica (6) per il macchinario di movimentazione.
- Svitare le viti di fissaggio (4) per il motore.
- Staccare il motore dalla scatola del riduttore.
- Rimontare nell'ordine inverso.

4.9.6 Estrazione del riduttore di movimentazione

- Assicurarsi che non vi sia pericolo di tensione viva nel gancio.

- Rimuovere la spina di fornitura di energia elettrica (6) per il macchinario di movimentazione.
- Staccare il motore di movimentazione. Fare riferimento alla sezione 'Smontaggio del motore di movimentazione'.
- Svitare ed estrarre le tre viti di fissaggio (2) per il riduttore di movimentazione (1).
- Ruotare il riduttore di movimentazione di 20 gradi in senso antiorario. Su alcuni modelli di argano la sospensione della barra della puleggia deve essere tolta.
- Estrarre il riduttore di movimentazione
- Rimontare nell'ordine inverso.

4.9.7 Freno di movimentazione comandato per contatto

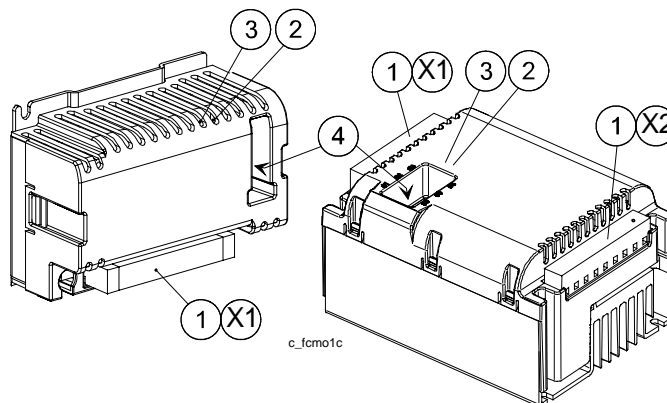


1. Spina di fornitura elettrica
2. Copertura del motore
3. Viti di fissaggio del freno
4. Frizione del disco del freno
- S. Spessore della frizione del disco del freno

4.9.8 Estrazione del freno a comando per contatto e controllo del disco della frizione del freno

- Assicurarsi che non vi sia pericolo di tensione viva nel gancio.
- Rimuovere la spina di fornitura di energia elettrica (1) per il macchinario di movimentazione.
- Aprire la copertura del motore (5).
- Svitare le viti di fissaggio del freno (3).
- Estrarre le componenti del freno. Misurare lo spessore del materiale della frizione (S). Lo spessore del disco della frizione del freno (S) deve essere di almeno 5,8 mm. Se necessario sostituire tutte le parti usurate.
- Rimontare nell'ordine inverso. La torsione di stringimento per le viti di fissaggio del freno (3) è di 2,5 Nm.

4.10 Convertitore di frequenza per la movimentazione



1. Connettore X1, X2
2. Luce di segnalazione per i guasti (rossa)
3. Luci di segnalazione per lo stato operativo (verde)
4. Interruttori di parametro

L'armadietto elettrico sull'argano contiene un convertitore di frequenza che controlla la velocità di rotazione del motore di spostamento e del freno. Il convertitore di frequenza cambia la velocità di rotazione del motore di spostamento seguendo i comandi forniti dall'operatore.

Il convertitore di frequenza ha una luce di segnalazione (3) che indica il suo stato operativo e una luce di segnalazione (2) che indica un guasto. Quando la luce di segnalazione dello stato di funzionamento (3) è accesa il convertitore di frequenza funziona. Quando la luce di segnalazione dello stato di funzionamento (3) lampeggia vi è un guasto ma l'argano può ancora funzionare. Quando la luce di segnalazione dei guasti (2) è accesa si è verificato un guasto che impedisce il funzionamento dell'argano.

Le impostazioni del convertitore di frequenza sono state preimpostate dal produttore attraverso gli interruttori di parametri (4). Tutte le connessioni al convertitore di frequenza sono effettuate attraverso il connettore (1).

4.10.1 Controllo e manutenzione del convertitore di frequenza per la movimentazione



Il convertitore di frequenza contiene parti vive a tensioni che possono causare la morte da scossa elettrica. Attendere almeno cinque minuti dopo aver scollegato l'impianto dalla fornitura di energia elettrica prima di effettuare qualsiasi procedura di manutenzione sul convertitore di frequenza.

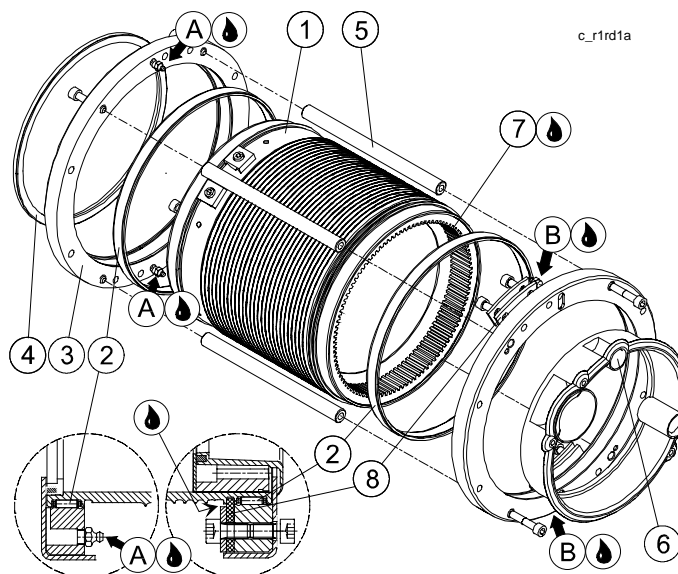
Effettuare le seguenti procedure di controllo e manutenzione ad intervalli regolari. Consultare le istruzioni 'Intervalli di controllo e manutenzione' per calcolare il periodo di tempo possibile tra i controlli e le manutenzioni.

- Verificare il funzionamento del convertitore di frequenza azionando il carrello..
- Controllare la luce di segnalazione (3) per lo stato di funzionamento e la luce di segnalazione (2) per i guasti.



Nel caso in cui la luce di segnalazione dei guasti (2) del convertitore di frequenza sia illuminata contattare un gruppo di assistenza autorizzato dal produttore.

4.11 Tamburo del cavo



1. Tamburo del cavo
2. Strisce del cuscinetto per il tamburo del cavo
3. Quadro del cuscinetto
4. Sigillo profilato
5. Asta di collegamento per le flange finali del tamburo del cavo
6. Copertura della corona del riduttore e foro di controllo
7. Corona del riduttore
8. Componente di bloccaggio assiale del tamburo
- A. Punto di lubrificazione per il cuscinetto del tamburo
- B. Punto di lubrificazione per il cuscinetto del tamburo

4.11.1 1.8.1 Controllo e manutenzione del tamburo del cavo.

Effettuare le seguenti procedure di controllo e manutenzione ad intervalli regolari. Consultare le istruzioni 'Intervalli di controllo e manutenzione' per calcolare il periodo di tempo possibile tra i controlli e le manutenzioni.

- Controllare l'usura del tamburo del cavo.
- Lubrificare le strisce del cuscinetto del tamburo del cavo (2). Fare riferimento alla sezione 'Lubrificazione' per ulteriori istruzioni. Iniettare il grasso nei raccordi per la lubrificazione (A) e (B) lentamente, mentre il tamburo gira. Sono necessarie almeno due rotazioni del tamburo. Non lubrificare in eccesso.
- Controllare la condizione della striscia del cuscinetto attraverso il foro di ispezione (6). Lubrificare se necessario. Fare riferimento alla sezione 'Lubrificazione'.
- Controllare l'usura del componente di bloccaggio assiale del tamburo. Cambiare il componente se necessario. Lubrificare facendo riferimento alla sezione 'Lubrificazione'.

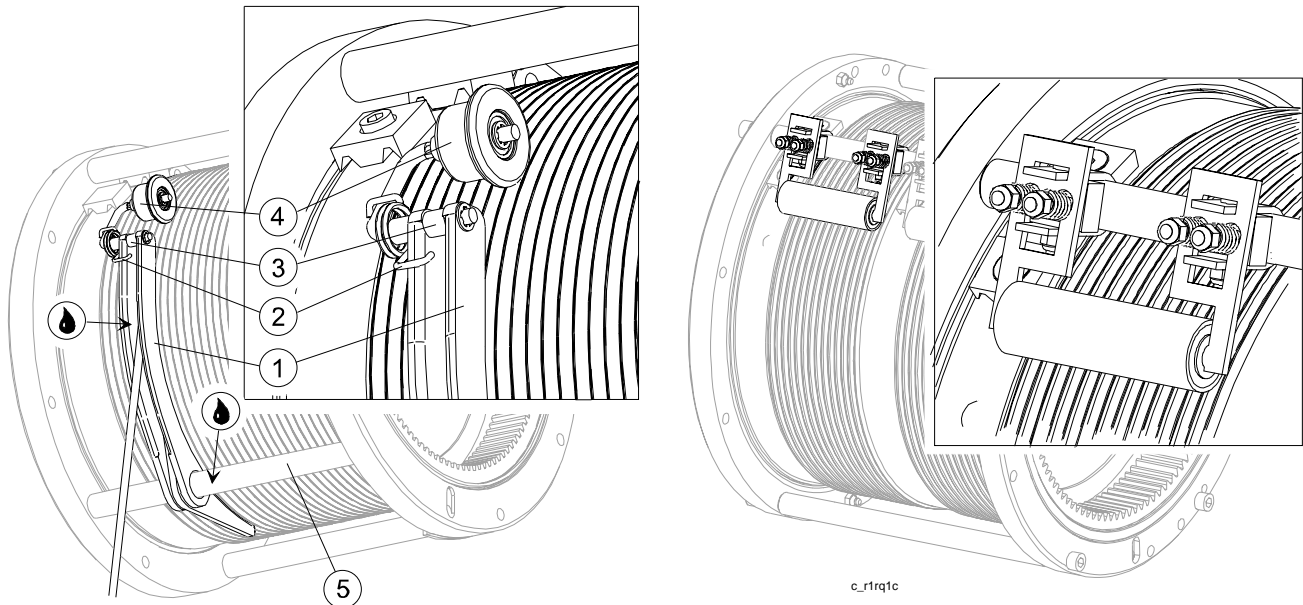


Usare il lubrificante originale o uno che sia compatibile con esso per lubrificare la striscia del cuscinetto del tamburo del cavo. Fare riferimento alla sezione 'Lubrificazione' per scegliere il tipo di lubrificante.



Una lubrificazione eccessiva può spezzare la striscia del cuscinetto.

4.12 Guida del cavo



1. Guida del cavo
2. Molla cilindrica a pressione del cavo
3. Asse del cilindro a pressione del cavo
4. Cilindro a pressione del cavo
5. Asta di collegamento per le flange finali del macchinario di sollevamento

4.12.1 Controllo e manutenzione della guida del cavo

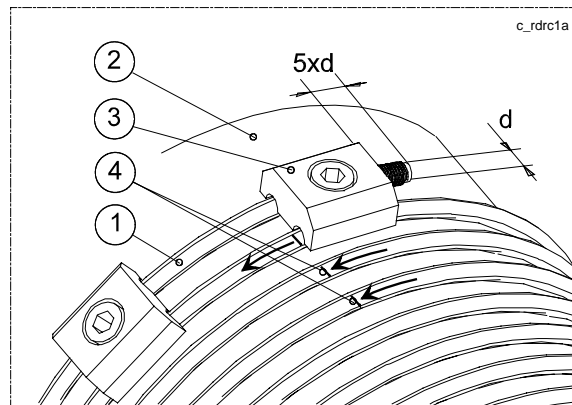
Effettuare le seguenti procedure di controllo e manutenzione ad intervalli regolari. Vedere le istruzioni 'Intervalli di controllo e manutenzione'.

- Controllare l'usura della guida cavo (1). Cambiare sempre la guida del cavo se usurata.
- Controllare che la guida del cavo possa muoversi liberamente sull'asta del connettore (5).
- Controllare lo stato del cilindro a pressione del cavo (4).
- Pulire e lubrificare l'asta del connettore (5) e le superfici guida della guida del cavo (1). Fare riferimento alla sezione 'Lubrificazione'.

4.12.2 Sostituzione della guida del cavo

- Rimuovere la copertura protettiva del macchinario di sollevamento.
- Rimuovere la molla cilindrica a pressione del cavo (2) e l'asse (3).
- Rimuovere le viti di fissaggio (5) dell'asta del connettore (3) per le estremità delle flange del macchinario di sollevamento da entrambi i lati.
- Estrarre l'asta del connettore e la guida del cavo.
- Lubrificare le superfici guida della guida del cavo. Fare riferimento alla sezione 'Lubrificazione'. Sostituire la guida del cavo (1).
- Stringere l'asta del connettore e le viti di fissaggio (5).
- Stringere l'asse del cilindro a pressione del cavo (3) e la molla (2).
- Lubrificare la guida del cavo. Fare riferimento alla sezione 'Lubrificazione'.

4.13 Morsetti del cavo



1. Cavo
2. Tamburo del cavo
3. Morsetti del cavo
4. Curve della frizione

Il cavo è fissato al tamburo con dei morsetti. Il numero dei morsetti del cavo varia a seconda del tipo di argano.



Oltre ai morsetti, sulle estremità del cavo ci devono sempre essere almeno due giri completi di cavo sul tamburo, quando il gancio è nella sua posizione più bassa per fornire frizione.

4.13.1 Controllo e manutenzione dei morsetti del cavo

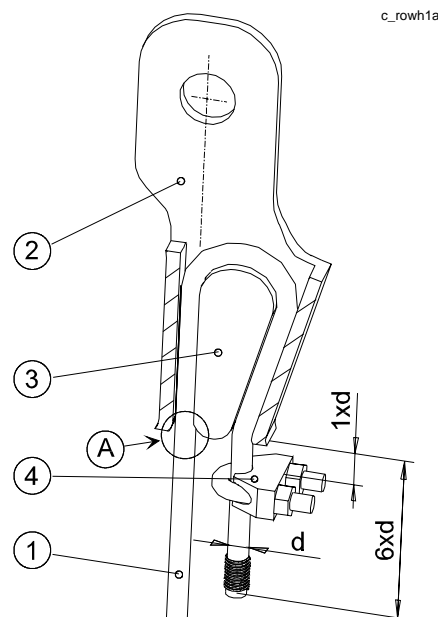
Effettuare le seguenti procedure di controllo e manutenzione ad intervalli regolari. Consultare le istruzioni 'Intervalli di controllo e manutenzione' per calcolare il periodo di tempo possibile tra i controlli e le manutenzioni.

- Verificare che i morsetti del cavo (3) siano in buone condizioni. Verificare che l'estremità del cavo non sia scivolata sotto i morsetti.
- Controllare il numero di giri di frizione del cavo.

4.13.2 Sostituzione dei morsetti del cavo

- Fare riferimento alla sezione 'Sostituzione del cavo'.

4.14 Ancoraggio del cavo



1. Cavo
2. Ancoraggio del cavo
3. Cuneo
4. Morsetto del cavo

L'estremità libera del cavo è fissata in un ancoraggio sospeso del cavo. Un morsetto evita che esso scivoli nell'ancoraggio.

4.14.1 Controllo e manutenzione dell'ancoraggio del cavo

Effettuare le seguenti procedure di controllo e manutenzione ad intervalli regolari. Consultare le istruzioni 'Intervalli di controllo e manutenzione' per calcolare il periodo di tempo possibile tra i controlli e le manutenzioni.

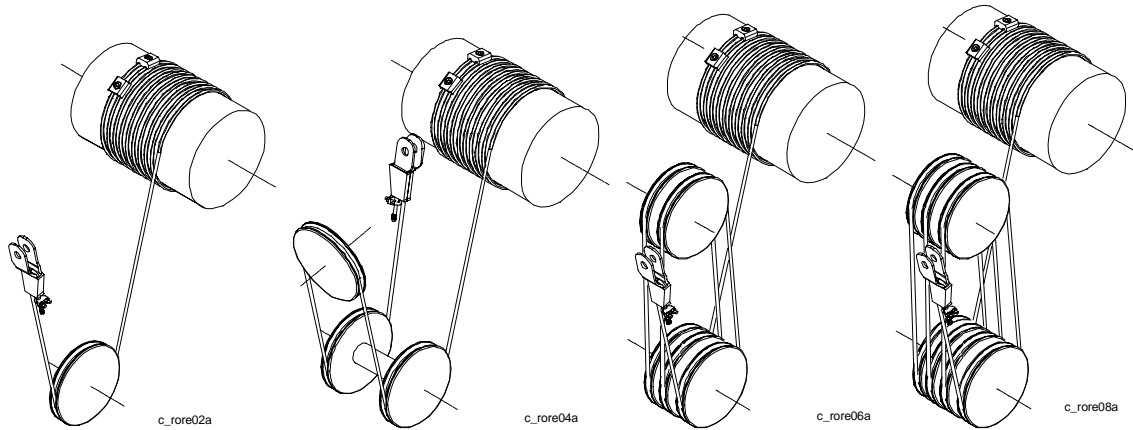
- Controllare visivamente che l'ancoraggio del cavo sia in buone condizioni. Controllare lo stato del cavo (1) nel punto dell'ancoraggio dello stesso (A), vedere l'illustrazione.
- Controllare che il cavo non sia scivolato nell'ancoraggio e che il morsetto del cavo sia allacciato in modo sicuro. Ci deve essere uno spazio tra l'ancoraggio e il morsetto di uno spessore minimo pari al cavo.

4.14.2 Sostituzione dell'ancoraggio del cavo

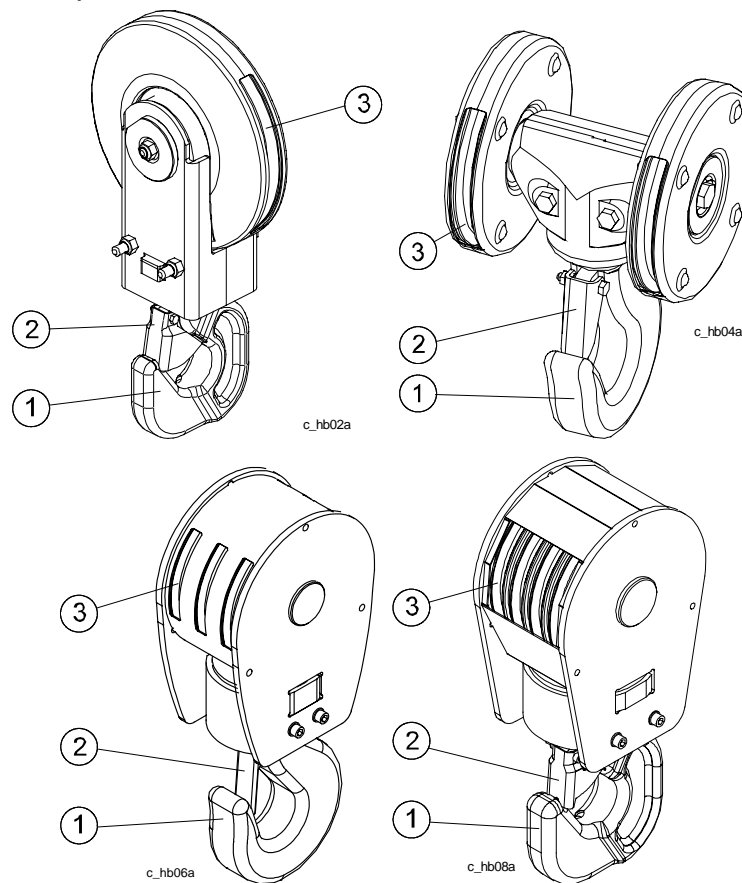
- Abbassare il gancio a livello del suolo allentando i cavi.
- Rimuovere la copertura protettiva del macchinario di sollevamento.
- Staccare l'ancoraggio del cavo (2) dal suo punto di sospensione.
- Rimuovere il morsetto del cavo (4).
- Spingere il cuneo (3) in alto al di fuori dell'ancoraggio del cavo.
- Stringere il cavo nell'ancoraggio (2) lasciando una lunghezza giusta di estremità di cavo allentato (vedere l'illustrazione sopra).
- Fissare il morsetto del cavo (4) lasciando una distanza minima pari allo spessore del cavo tra il morsetto del cavo e l'ancoraggio dello stesso.
- Sistemare l'ancoraggio del cavo (2) nel suo punto di sospensione.

- Sostituire la copertura protettiva del macchinario di sollevamento.

4.15 Cavo / Gancio



Il cavo dell'argano è una componente usurabile che sostiene carichi. Per far sì che l'argano funzioni in modo sicuro ed efficiente è fondamentale seguire i principi di funzionamento sicuro descritti nelle istruzioni di sicurezza. Controlli e manutenzione regolari del cavo rappresentano un requisito fondamentale per la sicurezza.



1. Gancio forgiato
2. Arresto di sicurezza
3. Puleggia del cavo

4.15.1 Controllo e collaudo dell'intelaiatura del gancio

Effettuare le seguenti procedure di controllo e manutenzione ad intervalli regolari. Consultare le istruzioni 'Intervalli di controllo e manutenzione' per calcolare il periodo di tempo possibile tra i controlli e le manutenzioni.

- Controllare visivamente che l'intelaiatura del gancio e gli arresti di sicurezza siano in buone condizioni.
- Controllare che il gancio forgiato ruoti liberamente. Lubrificare il cuscinetto della spinta se necessario. Fare riferimento alla sezione 'Lubrificazione'.
- Controllare l'usura della puleggia del cavo ed accertarsi che essa ruoti liberamente. Controllare che le coperture della puleggia del cavo non spingano contro la puleggia o il cavo.

4.15.2 Controllo del cavo

Effettuare le seguenti procedure di controllo e manutenzione ad intervalli regolari. Consultare le istruzioni 'Intervalli di controllo e manutenzione' per il periodo di tempo possibile tra i controlli e le manutenzioni.



- Controllare la condizione del cavo, se necessario sostituire il cavo. Lubrificare il cavo. Fare riferimento alla sezione 'Lubrificazione'.

4.15.3 Criteri di controllo del cavo

I criteri di controllo ed ispezione del cavo sono descritti in dettaglio nell'ambito della normativa internazionale ISO 4309:1990. Il cavo deve essere sostituito da uno nuovo nel caso in cui i criteri di scartamento siano superati.

4.15.4 Sostituzione del cavo

Sostituire un cavo usurato o difettoso con uno nuovo. Il certificato del cavo consegnato con l'organo specifica il tipo esatto e le caratteristiche principali del cavo.

-  Usare solamente cavi di ricambio originali del produttore.
- Abbassare il gancio a livello del suolo allentando i cavi.
- Rimuovere la copertura protettiva del macchinario di sollevamento.
- Staccare l'ancoraggio del cavo dal suo punto di sospensione. Rimuovere il cavo dall'ancoraggio. Fare riferimento alla sezione 'Ancoraggio del cavo'.
- Rimuovere la guida del cavo. Fare riferimento alla sezione 'Guida del cavo'.
- Impostare il limite di sollevamento inferiore in modo che il cavo possa essere tolto dal tamburo usando il motore di sollevamento. Fare riferimento alla sezione 'Interruttore di finecorsa dell'organo'.
- Staccare i morsetti del cavo sul tamburo.
-  **Notare che quando le viti dei morsetti del cavo o l'estremità rilasciata del cavo sono staccate esse possono colpire le aste di connessione del macchinario di sollevamento.**
- Estrarre il nuovo cavo dalla sua confezione. Seguire i principi stabiliti dalla normativa ISO 4309.

- Verificare che il nuovo cavo sia compatibile con l'argano. Controllare il certificato del cavo per determinare se il diametro è giusto e verificare il carico massimo.
- Allacciare l'estremità del cavo al tamburo del cavo con i morsetti. Usare una torsione di stringimento corretta. Fare riferimento alla sezione 'Torsioni di stringimento raccomandate'.
- Avvolgere il cavo sul tamburo usando il motore dell'argano.
- Filettare il cavo attraverso la puleggia o le pulegge come illustrato nel diagramma su come avvolgere il cavo riportato qui sopra.
- Fissare l'ancoraggio del cavo, stringerlo e bloccare il morsetto sull'estremità libera del cavo.



Sistemare il cavo nell'ancoraggio avvolgendolo in modo corretto. Il foro di sospensione nell'ancoraggio dovrebbe essere in linea con il cavo che sostiene i carichi. Vedere l'illustrazione qui sopra.

- Sistemare l'ancoraggio del cavo nel suo punto di sospensione. Fissare le spine di bloccaggio.
- Pulire, lubrificare ed installare la guida del cavo. Fare riferimento alla sezione 'Guida del cavo'.
- Regolare e controllare sempre l'interruttore di finecorsa per il sollevamento dopo aver sostituito il cavo. Fare riferimento alla sezione 'Regolazione dell'interruttore di finecorsa dell'argano'.
- Controllare il funzionamento del cavo attraverso il gancio. Nel caso in cui la torsione del cavo tenti di girare il gancio, staccare l'ancoraggio ed eliminare la torsione nel cavo.
- Appendere il certificato del cavo nuovo insieme alla documentazione dell'argano.

4.16 Trave della puleggia del cavo

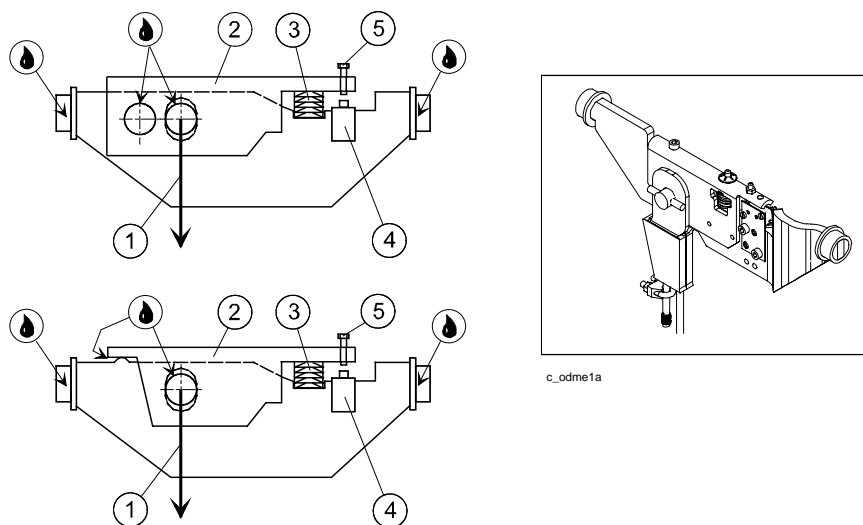
Un carrello di un argano che abbia tre o più cavi di ritorno è dotato di una trave di puleggia del cavo e di una o più pulegge.

4.16.1 Controllo e manutenzione delle pulegge del cavo

Effettuare le seguenti procedure di controllo e manutenzione ad intervalli regolari. Consultare le istruzioni 'Intervalli di controllo e manutenzione' per calcolare il periodo di tempo possibile tra i controlli e le manutenzioni.

- Controllare l'usura della puleggia del cavo.
- Controllare che la puleggia ruoti liberamente. Controllare che il sostegno non eserciti pressione contro la puleggia del cavo o il cavo.

4.17 Protezione da sovraccarico, interruttore meccanico



1. Ancoraggio del cavo
2. Meccanismo di leva
3. Set di molle a piastra
4. Interruttore di finecorsa meccanico
5. Vite di regolazione per l'interruttore di finecorsa meccanico

La protezione da sovraccarico previene il movimento dell'argano quando vi è un carico eccessivo. Il punto di funzionamento della protezione da sovraccarico è dichiarato nei registri scritti del test di guida dell'argano.

4.17.1 Controllo e manutenzione dell'attrezzatura di protezione da sovraccarico.

Effettuare le seguenti procedure di controllo e manutenzione ad intervalli regolari. Consultare le istruzioni 'Intervalli di controllo e manutenzione' per calcolare il periodo di tempo possibile tra i controlli e le manutenzioni.

- Controllare il buono stato del meccanismo di protezione da sovraccarico e dell'interruttore di finecorsa meccanico. Pulire se necessario.
- Provare il funzionamento dell'interruttore meccanico di finecorsa (4) premendolo manualmente.
- Lubrificare il perno di giunzione del meccanismo di leva, il supporto di sospensione dell'ancoraggio e le bielle delle bussole della trave di supporto. Fare riferimento alla sezione 'Lubrificazione'.
- Controllare la guarnizione della vite di regolazione (5). Se la guarnizione è rotta contattare un riparatore autorizzato dal produttore dell'argano.

Le normative di alcuni Paesi prevedono una verifica annuale del limite operativo della protezione da sovraccarico effettuata conducendo un test di sovraccarico. Se le normative locali richiedono l'effettuazione di un test di sovraccarico procedere all'ispezione annuale come segue:

- Predisporre un carico di prova superiore del 10% rispetto al limite operativo della protezione da sovraccarico determinato per iscritto nella documentazione relativa alla prova di guida dell'argano. Sollevare leggermente e una sola volta il carico di prova. Se la protezione da sovraccarico arresta il sollevamento del carico di prova significa che funziona correttamente. Se la protezione da sovraccarico non arresta il sollevamento del carico di prova è necessario procedere ad una nuova regolazione della protezione. La regolazione della protezione da

sovraccarico deve essere effettuata unicamente da un riparatore autorizzato dal produttore dell'organo.



Non ripetere inutilmente il test di sovraccarico. Il test di sovraccarico comporta un sovraccarico reale. Il test deve essere effettuato unicamente in condizioni di accurata supervisione e dopo una attenta preparazione.

5 INSTALLAZIONE E COLLAUDO SICURI DELL'ARGANO

Familiarizzarsi con le istruzioni per l'installazione e la manutenzione fornite insieme all'argano prima di cominciare l'installazione o il collaudo. Prestare attenzione alle istruzioni sul funzionamento sicuro dell'argano.

5.1 Operazioni precedenti all'installazione

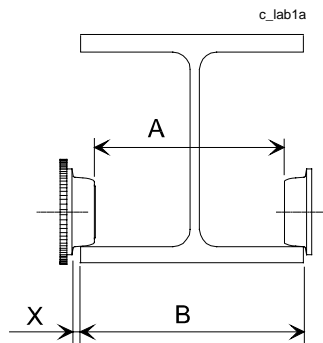
Controllare che i seguenti requisiti di base siano soddisfatti prima di iniziare l'installazione dell'argano.

- Risorse di personale sufficienti, ad esempio, che il lavoro sia stato attribuito ad assemblatori di componenti e a supervisori.
- Verificare che strumenti ed attrezzature sufficienti ed adeguati siano disponibili, come ad es. attrezzature per il sollevamento e un carico di prova.
- Tempo sufficiente per l'installazione ed il collaudo.
- L'argano installato sia adatto ai compiti ed all'ambiente operativo.



Si raccomanda di verificare che il lavoro di installazione sia effettuato da personale di manutenzione qualificato ed autorizzato dalla ditta produttrice dell'argano.

5.2 Carrello ad altezza libera bassa, montato sul binario (Tamburo del cavo ϕ 355/406 mm)

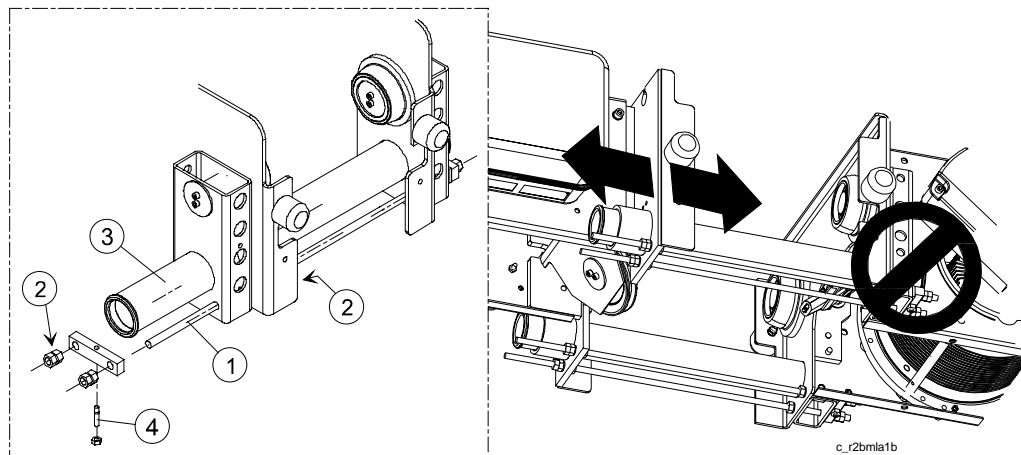


Montare l'argano sul binario come indicato qui di seguito:

- Rimuovere i sostegni provvisori per il trasporto. Disimballare l'argano e sistemarlo nel luogo di installazione. Sollevare l'argano utilizzando gli appoggi di sollevamento forniti.
- Allentare le viti di bloccaggio (2) della barra di regolazione (1). Regolare la distanza fra le ruote di spostamento (A) fino a quando non risulta leggermente più ampia della distanza fra le flange della trave (B) per consentire l'installazione.
- Sollevare l'argano sulla trave. Regolare la misurazione X fino a quando non si crea uno spazio di circa 3 mm tra la flangia delle ruote di spostamento e la flangia della trave.
- Controllare che le ruote del carrello siano allineate correttamente.



Stringere le viti di bloccaggio (2) della barra di regolazione da entrambi i lati fino alla corretta coppia di serraggio. Fare riferimento alla sezione "Coppie di serraggio consigliate".



1. Barra di regolazione
2. Viti di bloccaggio
3. Tubo del telaio

5.2.1 Equipaggiamento dell'argano

Dopo aver montato l'argano sulla rotaia:

- Installare e controllare gli arresti finali dei respingenti.
- Installare la fornitura e il controllo di energia. Fare riferimento alla sezione 'Collegamento alla rete principale'.
- Regolare l'interruttore di finecorsa per il sollevamento. Fare riferimento alla sezione 'Regolare l'interruttore di finecorsa dell'argano'.
- Effettuare il controllo della messa in posa e completare il registro di funzionamento. Fare riferimento alla sezione 'Messa in posa'.

5.3 Collegamento alla rete principale

L'argano è dotato di un diagramma dei cavi elettrici. Prima di collegare l'argano alla rete principale effettuare le seguenti operazioni:

- Controllare che le tensioni nominali corrispondano alla tensione principale. Le tensioni e le frequenze segnate sulla piastra delle prestazioni nominali dei motori spinti da convertitori di frequenza possono variare rispetto ai valori nominali della piastra delle prestazioni dell'argano.
- Se l'argano è rimasto fuori uso per un lungo periodo o se è stato trasportato via mare, controllare che i motori siano asciutti e misurare la loro resistenza all'isolamento.
- Assicurarsi che la fornitura di energia elettrica dell'argano sia protetta con fusibili della misura giusta.
- Controllare che la sequenza fasi sia corretta.
- Controllare attentamente tutti i collegamenti.

5.4 Messa in posa

I controlli e le regolazioni elencati qui di seguito dovrebbero essere effettuati prima dell'assemblamento e della messa in posa dell'argano. In alcuni casi può essere necessario

effettuare un controllo più approfondito. La portata del controllo dipende dal tipo di funzionamento e dalle applicazioni possibili.

5.4.1 Controllo dei collegamenti dell'attrezzatura elettrica

- Controllare che i collegamenti degli apparecchi elettrici siano compatibili con i diagrammi dei cavi elettrici e che siano conformi agli standard locali. In particolare, controllare i collegamenti che influenzano la sicurezza e il comando dell'argano.
- Controllare le funicolari per il cablaggio elettrico. Assicurarci che i cavi non tocchino le strutture quando l'argano e il carrello sono in movimento.

5.4.2 Controllo del comando a pulsanti e delle direzioni di rotazione (senza carico)

- Verificare che il comando a pulsanti e i cavi sospesi siano in buone condizioni. Verificare che il comando a pulsanti sia all'altezza giusta.
- Premere i tasti di direzione sul comando a pulsanti e controllare che i conseguenti movimenti dell'argano e del carrello si verifichino nella direzione giusta.
- Se vi è un errore nella direzione di qualsiasi movimento esso può essere corretto cambiando la sequenza di due fasi della fornitura di energia elettrica. Cambiare la sequenza delle fasi del cavo di ingresso di energia elettrica dell'argano.
- Controllare il funzionamento del tasto d'arresto d'emergenza.



Non premere il tasto d'arresto d'emergenza quando non è necessario.

5.4.3 Controllare il rumore di funzionamento (senza carico)

- Ascoltare il rumore in fase di spostamento e sollevamento e valutare se esso indica un possibile errore di installazione.
- Controllare la vibrazione prodotta in fase di spostamento e sollevamento appoggiando le mani sull'argano.

Nel caso in cui il motore dell'argano produca un rumore forte ed intermittente e vibri fortemente il problema può risiedere nella fornitura di energia. Controllare e correggere tutte le fasi nella fornitura di energia. Se il movimento di spostamento produce un rumore o una vibrazione forti il carrello è stato probabilmente installato in modo incorretto sul binario. Controllare che il carrello sia montato correttamente sul binario.



Non utilizzare l'argano prima di aver identificato ed eliminato la causa del rumore o della vibrazione eccessivi.

5.4.4 Controllo e regolazione dell'interruttore di finecorsa dell'argano (senza carico)

- Regolare l'interruttore di finecorsa dell'argano. Controllare il funzionamento dell'interruttore di finecorsa facendo scorrere l'argano verso i limiti superiori ed inferiori.

La regolazione dell'interruttore di finecorsa dell'argano è descritta nella sezione 'Interruttore di finecorsa dell'argano.'



Per motivi di sicurezza l'interruttore di finecorsa deve sempre essere regolato prima di effettuare i test di messa in posa.

5.4.5 Controllo e regolazione dell'interruttore di finecorsa per lo spostamento (in alcuni modelli di argano) (senza carico)

- Regolare le levette dell'interruttore di finecorsa. Controllare il funzionamento dell'interruttore di finecorsa azionando l'argano attraverso le levette.



Per motivi di sicurezza le levette dell'interruttore di finecorsa devono essere regolate prima di effettuare i test di messa in posa.

5.4.6 Controllo del gancio e del funzionamento delle pulegge del cavo (senza carico)

- Controllare che le pulegge ruotino liberamente.

5.4.7 Controllo del cavo (senza carico)

- Verificare che il cavo non sia stato danneggiato durante il trasporto.
- Verificare che il cavo sia correttamente sistemato sul tamburo e sulle pulegge.
- Controllare la sistemazione delle estremità del cavo.

5.4.8 Controllo della protezione da sovraccarico (senza carico)

- Controllare che il meccanismo di protezione da sovraccarico funzioni correttamente. Controllare che l'ancoraggio del cavo e la trave di supporto si muovano liberamente.

5.4.9 Controllo del carrello (senza carico)

- Controllare che la distanza tra le ruote del carrello sia regolata correttamente.
- Controllare che tutte le viti di regolazione del carrello siano strette e bloccate.

5.4.10 Controllo del funzionamento del freno (senza carico)

- Controllare che il freno dell'argano funzioni correttamente in entrambe le direzioni verso l'alto e il basso.

5.4.11 Controllo della corrente del motore (a carico nominale)

- Controllare la corrente del motore in ogni fase durante il movimento di sollevamento con un carico nominale.

La corrente dovrebbe essere equilibrata in ogni fase e non dovrebbe superare quella nominale prevista per il motore. Controllare la corrente per entrambe le velocità di sollevamento.

5.4.12 Controllo della temperatura di funzionamento (a carico nominale)

Identificare il motivo del surriscaldamento prima di continuare i test di preparazione nel caso in cui la protezione termica blocchi il sollevamento in anticipo.

5.4.13 Controllo delle apparecchiature di scorrimento (a carico nominale)

- Controllare che i movimenti di accelerazione e di frenatura funzionino regolarmente:

5.4.14 Controllo della protezione da sovraccarico (con carico)

- Controllare che il meccanismo di protezione da sovraccarico funzioni con un sovraccarico. La protezione da sovraccarico deve impedire il movimento di sollevamento quando il carico supera il valore per il meccanismo di protezione da sovraccarico dichiarato nella guida collaudi. Nel caso in cui l'argano sia dotato di un'unità di controllo delle condizioni fare riferimento alle istruzioni di funzionamento a parte per il funzionamento dell'unità di controllo dello stato:

5.4.15 Pulizia

- Controllare che tutti gli strumenti e i materiali complementari utilizzati nel corso dell'installazione vengano rimossi dall'argano e dal binario.

5.4.16 Formazione del personale

- Assicurarsi che l'operatore dell'argano e il personale di supervisione siano consapevoli della necessità di ricevere formazione in quanto utenti della macchina.



Il personale di manutenzione autorizzato del produttore dell'argano può concordare una formazione sulla base di un contratto apposito.

5.4.17 Documenti consegnati

- Controllare i documenti consegnati con l'argano. Assicurarsi che i dati nei documenti siano registrati correttamente e che i dati di riferimento nella documentazione corrispondano a quelli elencati sulle piastre dei valori nominali di ciascun modello.



Compilare un registro di funzionamento dell'argano e conservarlo insieme alla resto della documentazione.

6 MANUTENZIONE

La vita dell'argano è divisa in Periodi di Funzionamento Sicuro (PFS). All'inizio di un PFS un argano nuovo ha un PFS pari al 100%. Un Periodo di Funzionamento Sicuro si conclude quando la % del PFS è pari a zero. Allo scadere di ogni Periodo di Funzionamento Sicuro è necessario effettuare una Revisione Generale (RG). Dopo che questa è stata effettuata l'argano entra in un nuovo Periodo di Funzionamento Sicuro (fare riferimento alla sezione 'Revisione Generale, RG').

Nel corso del PFS il funzionamento sicuro ed efficiente dell'argano dipende dalla manutenzione ordinaria.




Per sicurezza effettuare le procedure di controllo e di manutenzione dell'argano come indicato nella tabella qui di seguito.

6.1 Intervalli di controllo e manutenzione

Gli intervalli di manutenzione dell'argano sono definiti in termini di % di periodo dei PFS. Nelle % dei PFS viene preso in considerazione il funzionamento effettivo dell'argano. Nel caso in cui l'argano sia dotato di un'unità di controllo dello stato il valore del PFS è leggibile dal display dell'unità. Fare riferimento alle istruzioni più dettagliate fornite a parte, all'interno delle istruzioni di funzionamento dell'unità di controllo dello stato. La tabella qui di seguito fornisce le % di PFS che corrispondono ai valori dei PFS. Controllare la piastra dei valori nominali installata sull'argano per ottenere la sua classificazione in un preciso gruppo di funzionamento.

Gruppo di funzionamento dell'argano				
M4	M5	M6	M7	
Valore del PFS riportato dall'unità di controllo dello stato				% del PFS
800	1600	3200	6300	100%
720	1440	2880	5670	90%
640	1280	2560	5040	80%
560	1120	2240	4410	70%
480	960	1920	3780	60%
400	800	1600	3150	50%
320	640	1280	2520	40%
240	480	960	1890	30%
160	320	640	1260	20%
80	160	320	630	10%
40	80	160	320	5%
8	16	32	63	1%
0	0	0	0	0%

La tabella qui di seguito mostra gli intervalli di manutenzione dell'argano nei periodi % del PFS e nei mesi di calendario. Gli articoli da sottoporre a controlli o manutenzione fanno riferimento alle procedure di manutenzione descritte più avanti tra le istruzioni di funzionamento. La procedura di manutenzione deve sempre essere effettuata a conclusione di un periodo % del PFS o, nel caso in cui un mese di calendario scada prima di questo, alla fine del mese di calendario.

 Per assicurare il funzionamento continuo dell'argano gli intervalli di manutenzione possono essere accorciati.

A = La procedura di manutenzione può essere effettuata esclusivamente da un operatore autorizzato dal produttore dell'argano.

B = L'ispezione e la manutenzione possono essere effettuate da un operatore specializzato o, preferibilmente, da un addetto alla manutenzione autorizzato dal produttore dell'argano.

C = Controllo quotidiano effettuato dall'utente.

	Periodo % del PFS Mese di calendario	1%	5%	10%
		1	6	12
Articoli da controllare/revisionare				
Controllo degli ingranaggi di sollevamento		B		A
Controllo del motore e del freno dell'argano				A
Controllo del tamburo del cavo		B		A
Controllo della guida del cavo		B		A
Controllo delle pinze del cavo			B	A
Controllo del capofisso a cuneo			B	A
Controllo del cavo	C	B		A
Controllo del blocco del gancio	C		B	A
Controllo della trave della puleggia del cavo ¹⁾			B	A
Controllo dell'interruttore di fine sollevamento	C			A
Controllo della protezione da sovraccarico		B		A
Controllo del macchinario per gli spostamenti ¹⁾				A
Verifica del controllore di frequenza ¹⁾			B	A
Controllo delle ruote del carrello ¹⁾			B	A
Controllo dei respingenti ¹⁾		B		A
Verifica del controllore di frequenza	C	B		A
Verifica dell'unità di controllo stato ¹⁾		B		A
Ispezione annuale in base alle normative locali ²⁾				A

¹⁾ Non tutti i tipi di argano includono queste attrezzature.

²⁾ In Germania: ispezione in base alla normativa VBG 8,9 (VBG, Vorschrift der Berufsgenossenschaft).

6.1.1 Revisione Generale RG

Quando la % del PFS dell'argano è pari a zero esso ha esaurito la sua vita teorica. A questo punto la probabilità che ci sia un difetto nell'argano aumenta e la sicurezza di funzionamento è a rischio. Quando il ciclo di vita teoretico è esaurito è necessario effettuare una Revisione Generale (RG) dell'argano. La RG può essere effettuata esclusivamente dal produttore dell'argano o da un gruppo di manutenzione autorizzato dal produttore. Le parti dell'argano che ne influenzano la vita sono controllate nel corso della RG e quelle più importanti vengono sostituite. Al termine della RG viene attribuito un nuovo PFS teoretico all'argano.

 **Quando il Periodo di Funzionamento Sicuro (PFS) dell'argano è esaurito questo può essere utilizzato solamente dopo aver effettuato una RG.**

Nel caso in cui l'argano non sia dotato di un'unità di controllo dello stato il termine del Periodo di Funzionamento Sicuro deve essere calcolato conformemente allo standard F.E.M. 9.775. Fare riferimento alla sezione 'Calcolo del Periodo di Funzionamento Sicuro'.

6.2 Lubrificanti

I lubrificanti utilizzati nell'argano sono raggruppati in categorie a seconda di dove essi vengono utilizzati:

Gruppo 1: Grassi per gli ingranaggi delle ruote

Gruppo 2: Grassi per cuscinetti e cavi

Gruppo 3: Grassi per trasmissioni aperte e accoppiamenti



L'utilizzo di un lubrificante di bassa qualità può danneggiare gli ingranaggi o i cuscinetti. Utilizzare esclusivamente i lubrificanti originali raccomandati dal produttore.

Lubrificanti installati dalla casa madre raggruppati per gruppo:

Gruppo	Marchio commerciale e numero	Temperatura di funzionamento
1	Mobilux EP 004	-30...+120
2	Mobilith SHC460	-40...+235
3	LE (Lubrication Engineers) Almagard 3751	-20...+120



Se si sostituisce l'olio di trasmissione controllare che il lubrificante aggiunto sia compatibile. Se necessario lavare la scatola degli ingranaggi.

6.2.1 Lubrificanti alternativi

Lubrificanti alternativi per gruppo:

Gruppo	Marchio commerciale e numero	Temperatura di funzionamento
1	Shell Alvania GC	-15...+80
	Shell Alvania EP00	-15...+80
	Shell Tivela Composto A	S) -20...+130
	Neste Centro Grasso 00 EP	-35...+100
	Castrol EPL 00	-35...+100
	MOBILITH SHC 007	S) -50...+230
2	Grasso Shell Albida PPS	S) -30...+150
	Grasso Neste 606	S) -40...+150
	Castrol S	S) -40...+140
3	Shell Albida GC	-40...+120
	Neste Avora	-30...+150

S) Lubrificanti sintetici.

Nel caso in cui l'argano sia stato azionato per un lungo periodo in condizioni climatiche di estremo freddo (inferiori ai 25° C) o di estremo caldo (superiori ai 55° C) si raccomanda di utilizzare un lubrificante sintetico.

6.3 Quantitativi di lubrificante

6.3.1 Volumi di lubrificante e ingranaggi di sollevamento.

Tipo di riduttore	Volume
GEN1	800 ml
GEN2	1000 ml
GEN3	1400 ml

6.3.2 Volumi di lubrificante e ingranaggi movibili.

Tipo di riduttore	Volume
GEK1	20 ml
GS2/GS3	400 ml

6.3.3 Volumi di lubrificante e strisce del cuscinetto per il tamburo del cavo

Tamburo del cavo	Marchio commerciale e numero	Volume
φ 303 mm	LE Almagard 3751	70 ml
φ 355 mm	LE Almagard 3751	100 ml
φ 406 mm	LE Almagard 3751	150 ml

7 APPENDICI

7.1 Torsioni di stringimento raccomandate

Torsioni di stringimento raccomandate per viti e dadi dell'argano.

Misura	Torsione di stringimento (Nm)	
	Resistenza 8,8	Resistenza 10,9
M4	2.7	4.0
M5	5.4	7.9
M6	9.3	14
M8	23	33
M10	45	66
M12	77	115
M14	125	180
M16	190	280
M18	275	390
M20	385	550
M22	530	750
M24	660	950
M27	980	1400
M30	1350	1900

7.2 Calcolo del Periodo di Funzionamento Sicuro (PFS)

Nel caso in cui l'argano non sia dotato di un'unità di controllo dello stato il termine del Periodo di Funzionamento Sicuro deve essere calcolato secondo lo standard F.E.M. 9.775. Il calcolo deve essere effettuato nel corso di ciascun controllo e manutenzione. Il termine del Periodo di Funzionamento Sicuro può essere calcolato come indicato qui di seguito:

7.2.1 OPERAZIONE N.1: Ore di funzionamento per ogni intervallo di controllo, T_i

$$T_i = \frac{2 * H * N * T * J}{V * 60}$$

- H = altezza media di sollevamento [m]
- N = numero di cicli lavorativi per ora [cicli/h]
- T = tempo lavorativo giornaliero [h]
- V = velocità di sollevamento [m/min.]
- J = giorni lavorativi durante l'intervallo di controllo [giorni]

7.2.2 OPERAZIONE N.2: Fattore dello spettro di carico effettivo per intervallo di controllo, k_{mi}

Il fattore dello spettro di carico può essere calcolato utilizzando la seguente tabella:

% Carico	Tempo di sollevamento %	Fattore k	Fattore dello spettro di carico
100 %	<input type="text"/>	<input type="text" value="1"/>	<input type="text"/>
	+	*	=
			+

% Carico	Tempo di sollevamento %	Fattore k	Fattore dello spettro di carico
80 %	<input type="text"/>	* <input type="text" value="0.51"/>	= <input type="text"/>
	+		+
60 %	<input type="text"/>	* <input type="text" value="0.22"/>	= <input type="text"/>
	+		+
40 %	<input type="text"/>	* <input type="text" value="0.06"/>	= <input type="text"/>
	+		+
20 %	<input type="text"/>	* <input type="text" value="0.01"/>	= <input type="text"/>
	+		+
0 %	<input type="text"/>	* <input type="text" value="0"/>	= <input type="text"/>
	=		=
Somma	100%	Somma:	<input type="text"/>
		Dividere per 100:	/100 =
		Fattore dello spettro di carico, K_{mi} :	<input type="text"/>

7.2.3 OPERAZIONE N.3: Durata parziale della riparazione, S_i [ore]

Quando sono stati identificati il fattore dello spettro di carico dell'intervallo di controllo K_{mi} e le ore di funzionamento per intervallo di controllo T_i la durata Parziale della riparazione S_i può essere calcolata come indicato qui di seguito:

$$S_i = 1.2 * K_{mi} * T_i$$

7.2.4 OPERAZIONE N.4: Durata effettiva della riparazione S_i [ore]

La durata effettiva della riparazione può essere calcolata quando la durata parziale precedente degli intervalli di controllo è nota.

$$S = S_1 + S_2 + \dots + S_i$$

7.2.5 OPERAZIONE N.5: % del PFS e restante vita operativa

La % del PFS e la stima della vita operativa restante possono essere ottenute attraverso la seguente tabella.

Gruppo operativo dell'organo segnato sulla piastra dei valori nominali dell'organo					Stima della vita operativa restante [anni]
M4 1Am	M5 2m	M6 3m	M7 4m		
Durata effettiva della riparazione, S_i [ore]				%PFS	
0	0	0	0	100%	10
80	160	320	630	90%	9
160	320	640	1260	80%	8
240	480	960	1890	70%	7
320	640	1280	2520	60%	6
400	800	1600	3150	50%	5
480	960	1920	3790	40%	4
560	1120	2240	4410	30%	3

Gruppo operativo dell'argano segnato sulla piastra dei valori nominali dell'argano				%PFS	Stima della vita operativa restante [anni]
M4 1Am	M5 2m	M6 3m	M7 4m		
Durata effettiva della riparazione, S _i [ore]					
640	1280	2560	5040	20%	2
720	1440	2880	5670	10%	1
800	1600	3200	6300	0%	0

Quando la % del PFS è pari a zero è necessario effettuare una Revisione Generale (RG). Fare riferimento alla sezione 'Revisione Generale' (RG).

7.3 Risoluzione dei problemi

La tabella sottostante elenca alcuni dei guasti e delle anomalie di funzionamento che possono interessare l'argano, le loro cause e le misure correttive necessarie per eliminarli.



Se non si riesce ad identificare e ad eliminare il guasto con l'ausilio di questa tabella contattare un riparatore autorizzato dal produttore.

Guasto	Probabile causa	Misura correttiva
L'argano non funziona.	Mancato collegamento dell'alimentazione generale.	Accendere l'alimentazione generale. Rilasciare il pulsante dell'arresto di emergenza. Premere il pulsante Start. Vedi sezione "Utilizzo dei comandi a pulsanti".
	Un fusibile è saltato.	Sostituire i fusibili.
	Surriscaldamento del motore: il sensore della temperatura impedisce il funzionamento.	Far raffreddare il motore. Evitare avvi rapidi ripetuti e non necessari.
	Raggiungimento del limite di fine corsa per quel movimento.	Allontanarsi dal limite di fine corsa.
	Mancanza di una fase (assenza di tensione).	Riparare l'alimentazione generale. Vedi sezione "Collegamento all'alimentazione generale".
L'argano funziona ma non solleva il carico.	Il gancio sta sollevando un carico eccessivo.	Verificare che il carico appeso al gancio non superi il carico massimo consentito.
Il carico scivola verso il basso.	Usura del freno di sollevamento.	Contattare un riparatore autorizzato dal produttore. Vedi sezione "Motore di sollevamento".
L'argano si muove nella direzione sbagliata.	Errato collegamento delle fasi dell'alimentazione generale.	Scambiare la sequenza delle due fasi dell'alimentazione generale. Controllare la direzione dei movimenti. Vedi sezione "Collegamento all'alimentazione generale".
Mancato funzionamento dei movimenti dell'argano oppure movimenti molto rumorosi.	Presenza di ostacoli sul binario.	Liberare il binario.

Guasto	Probabile causa	Misura correttiva
	Funzionamento anomalo dei comandi di spostamento.	Vedi sezione "Convertitore di frequenza per gli spostamenti".